

Verwarmingsketel gas/stookolie

PK 450



Montage-instructie

1 Leveringsomvang

Leveringsomvang : Alvorens met de montage van de ketel te starten, kunt u de hiernavolgende tabel raadplegen om te controleren of u alle voor de montage benodigde verpakkingseenheden (colli) ontvangen heeft.

1. Ketelblok + Toebehoren

■ Voor ketels geleverd met gemonteerd ketelblok

Aantal leden	8	9	10	11	12	13	14
Samengebouwd ketelblok - (samenstelling afhankelijk van lidgrootte)	1	1	1	1	1	1	1

■ Voor ketels geleverd met niet gemonteerd ketelblok

Aantal leden		8	9	10	11	12	13	14
Achterlid	Colli 8229-0003	1	1	1	1	1	1	1
Tussenlid speciaal	Colli 8229-0005	1	1	1	1	1	1	1
Tussenlid normaal	Colli 8229-0001	5	6	7	8	9	10	11
Voorlid	Colli 8229-0002	1	1	1	1	1	1	1
Toebehoren (samenstelling afhankelijk van lidgrootte)		1	1	1	1	1	1	1
Gemeenschappelijke toebehoren	1 colli	CS 20	CS 20	CS 20	CS 20	CS 20	CS 20	CS 20
Isolatie onder ketellichaam	1 colli	CS 51	CS 53	CS 53	CS 55	CS 55	CS 57	CS 57
Frame - afmetingen afhankelijk van lidgrootte		1	1	1	1	1	1	1

2. Rookgasretarders

Aantal leden		8	9	10	11	12	13	14
Convectieversnellers	1 colli	CS 30	CS 31	CS 31	CS 32	CS 32	CS 33	CS 33

3. Mantel

Aantal leden		8	9	10	11	12	13	14
Bemanteling (gemeenschappelijke onderdelen)	Colli MH1	1	1	1	1	1	1	1
Bemanteling variabele onderdelen	Colli MP2	-	-	1	-	-	1	-
	Colli MP3	1	-	-	1	-	-	1
	Colli MP4	-	1	1	1	2	2	2
	Colli MP5	-	1	-	-	1	-	-

4. Kabelgoot

Aantal leden		8	9	10	11	12	13	14
Kabelgoot	1 colli	CS 41	CS 42	CS 43	CS 44	CS 45	CS 46	CS 47

5. Technische documenten

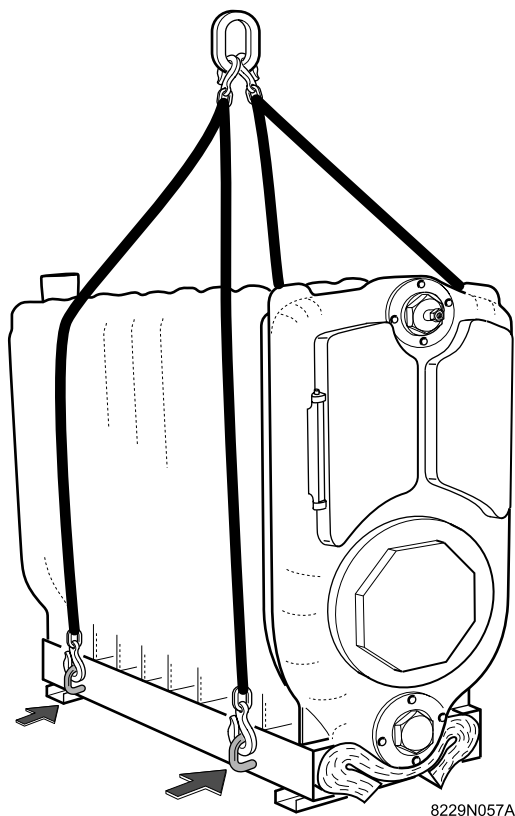
Aantal leden		8	9	10	11	12	13	14
1 colli (Inhoud afhankelijk van het bestemmingsland)		1	1	1	1	1	1	1

6. Bedieningspaneel

Alle modellen kunnen voorzien worden van één van de volgende bedieningspanelen:

- Standaard bedieningspaneel: Colli MG 1
- Bedieningspaneel R: Colli MG 2

2 Intern vervoer van het geassembleerde ketellichaam




i Voor het intern vervoeren van het geassembleerde ketellichaam is het mogelijk de vier hijsogen op het frame te gebruiken.




3 Montage

■ Noodzakelijke gereedschappen en materialen

- 1 pijpsleutel van 22
- 1 kruiskopschroevendraaier
- 1 hamer
- 1 kitspuit
- 1 hobbymes
- steeksleutels van 13 - 19 - 24
- 1 zeskante sleutel (sleutel van 12 mm)
- Montagegereedschap: JDTE Plus

 **Waarschuwing: de montage moet worden uitgevoerd in de volgorde die door de nummers boven de tekeningen wordt aangegeven en alle aanwijzingen moeten worden opgevolgd.**

■ Toegepaste symbolen

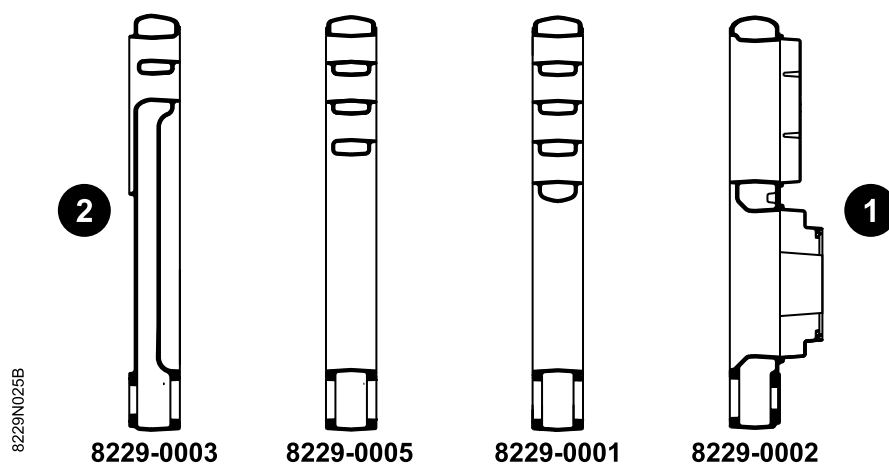
	Opgelet gevaar	Kans op lichamelijk letsel en materiële schade. Neem altijd de instructies in acht voor de veiligheid van personen en goederen.
	Bijzondere informatie	Hou rekening met de informatie om het comfort te behouden.
	Verwijzing	Verwijzing naar andere handleidingen of andere pagina's van de handleiding.

■ Voor ketels geleverd met gemonteerd ketelblok

i Begin het monteren met stap 19: Waterdrukproef.

■ Voor ketels geleverd met niet gemonteerd ketelblok


i **Montage:** Het assembleren van de elementen geschiedt van achteren naar voren, zoals hieronder staat aangegeven.




① Voorkant - ② Achterkant

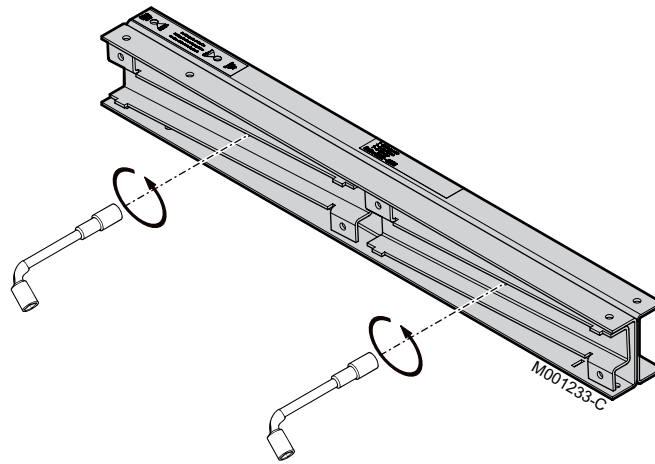
Type ketel	Achterlid	Tussenlid speciaal (1)	Tussenlid normaal	Voorlid
PK 450-8	1	1	5	1
PK 450-9	1	1	6	1
PK 450-10	1	1	7	1
PK 450-11	1	1	8	1
PK 450-12	1	1	9	1
PK 450-13	1	1	10	1
PK 450-14	1	1	11	1

(1) Speciaal tussenlid voor het achterlid. De vorm van het speciale tussenelement is bijzonder: de gleuf heeft één driehoeken i.p.v. twee.

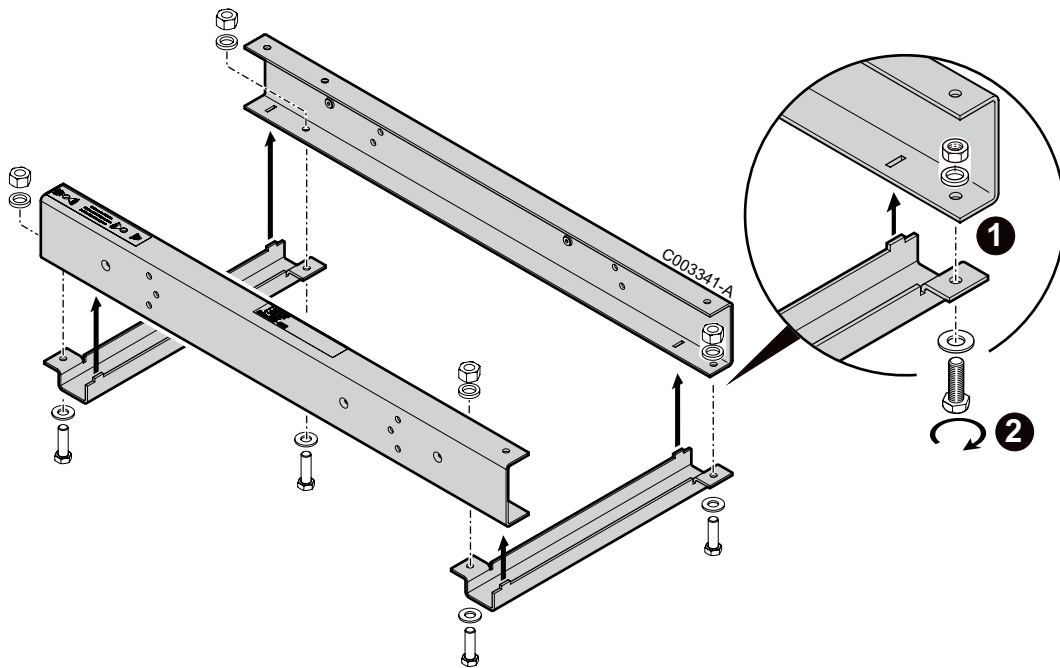
 Zie stap 10: Montage van de leden.

 **Controleer of er zich geen residuen bevinden tussen de verschillende elementen: gebruik indien nodig een stangetje met magneet.**

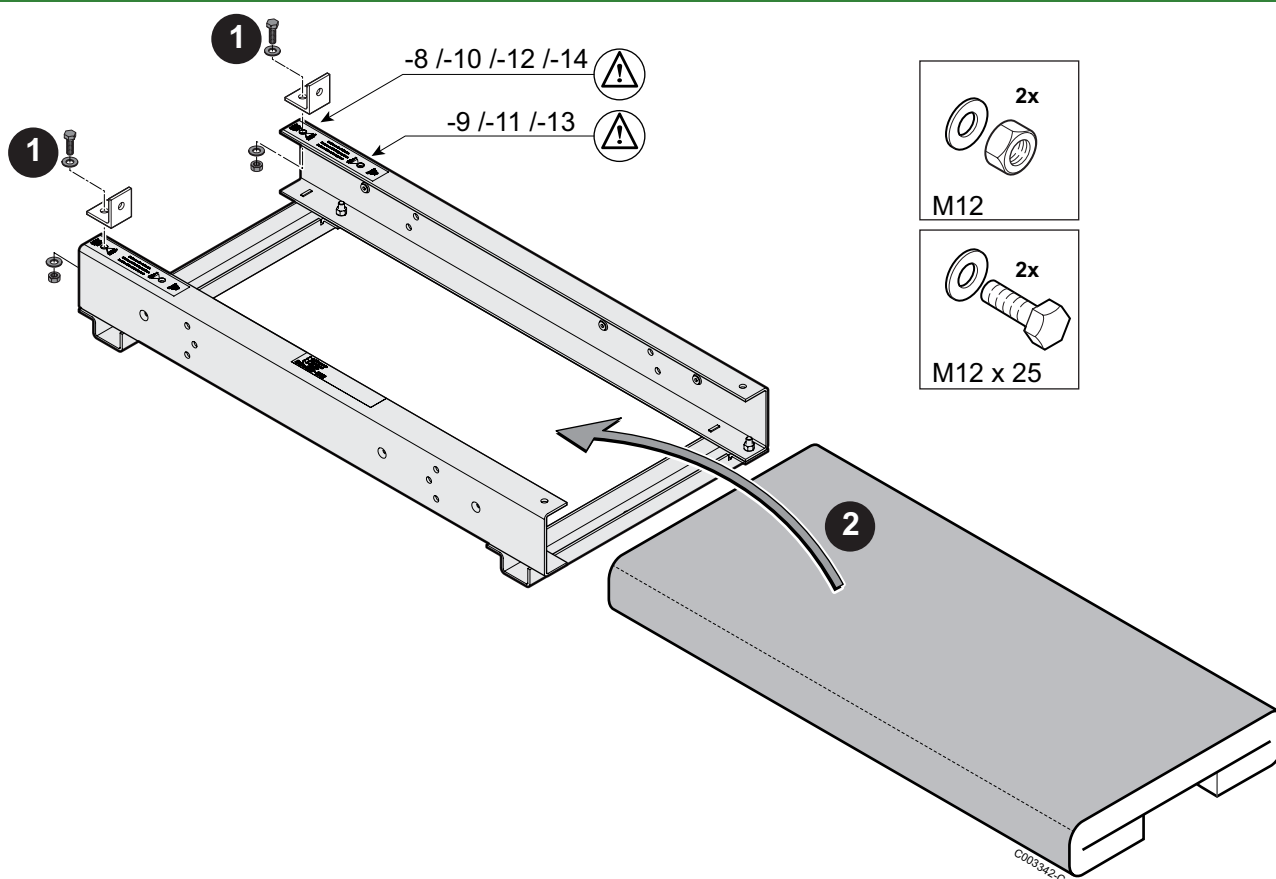
1



2

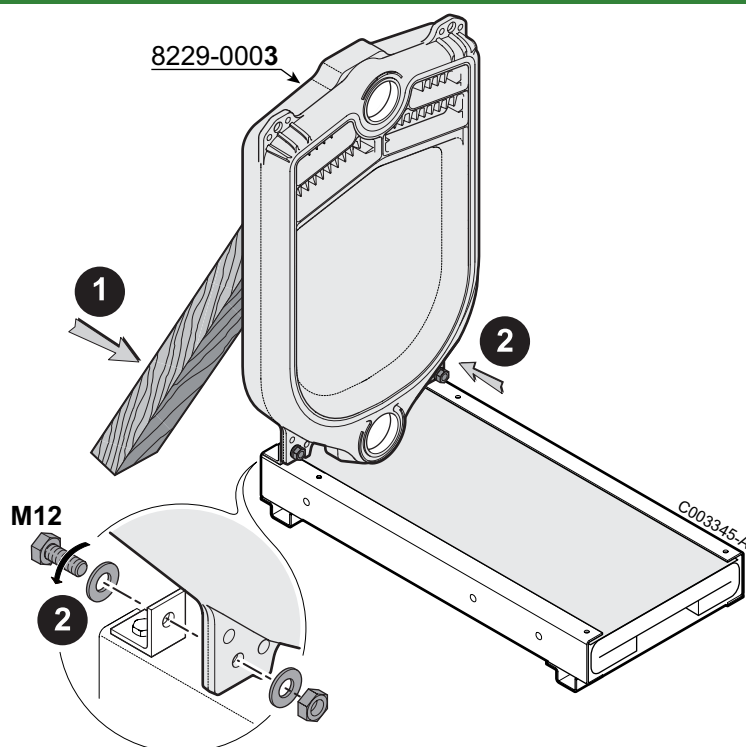


3

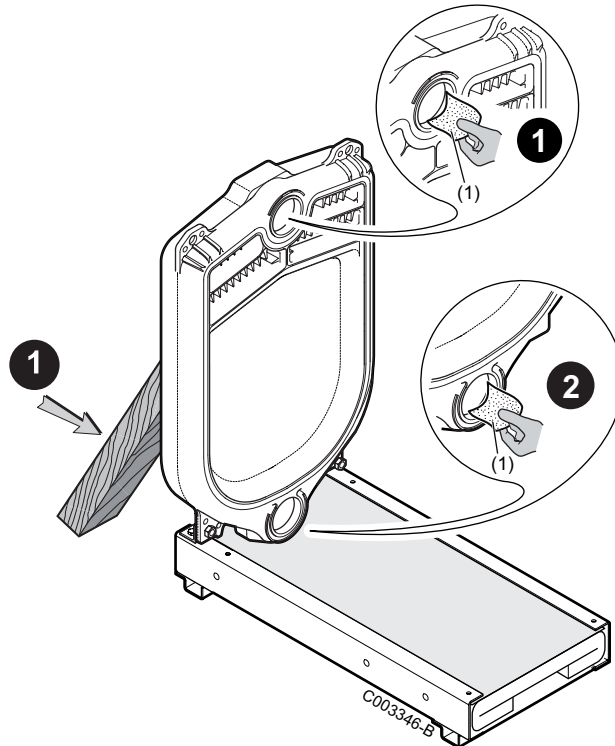


! Gebruik de bij het aantal elementen van de ketel behorende gaten, volgens de aanwijzingen op het onderstel.

4



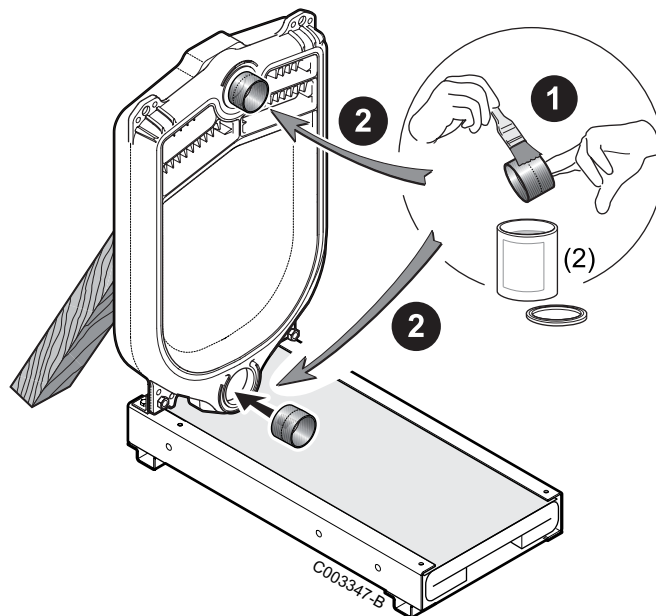
5



(1) Schuurpapier

! Bij het hanteren van de nippels handschoenen gebruiken om elk risico voor snijwonden te vermijden.

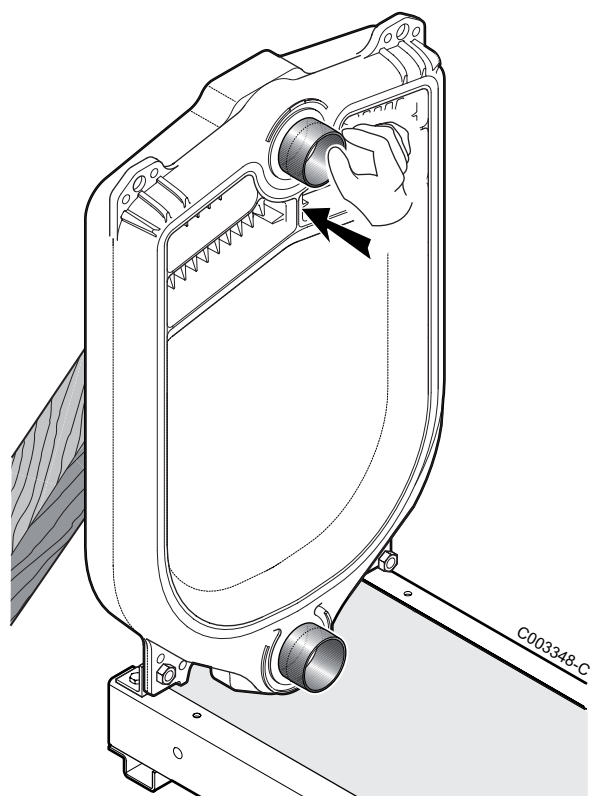
6



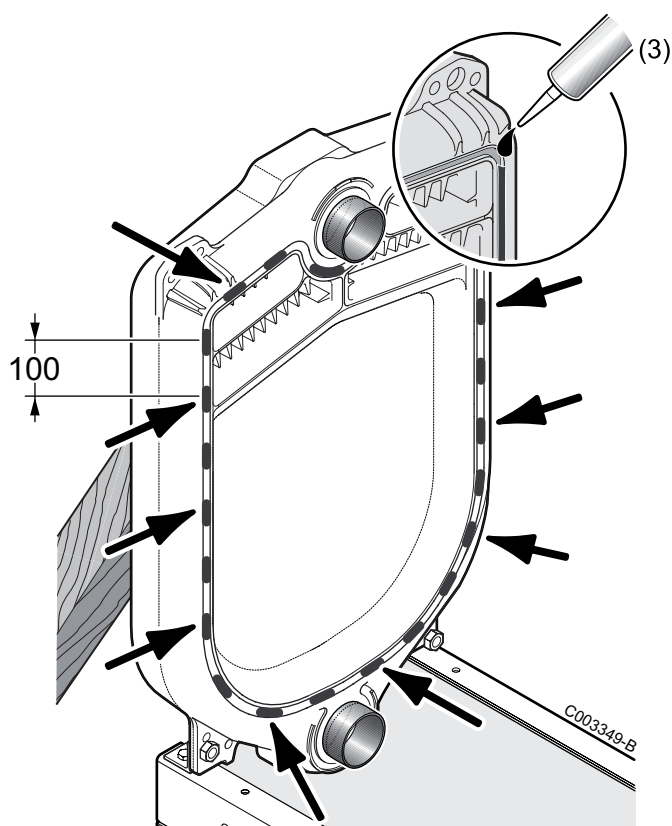
(2) Coating voor nippel (Meegeleverd)

! Reinig de nippels en smeer deze in met het product.

7

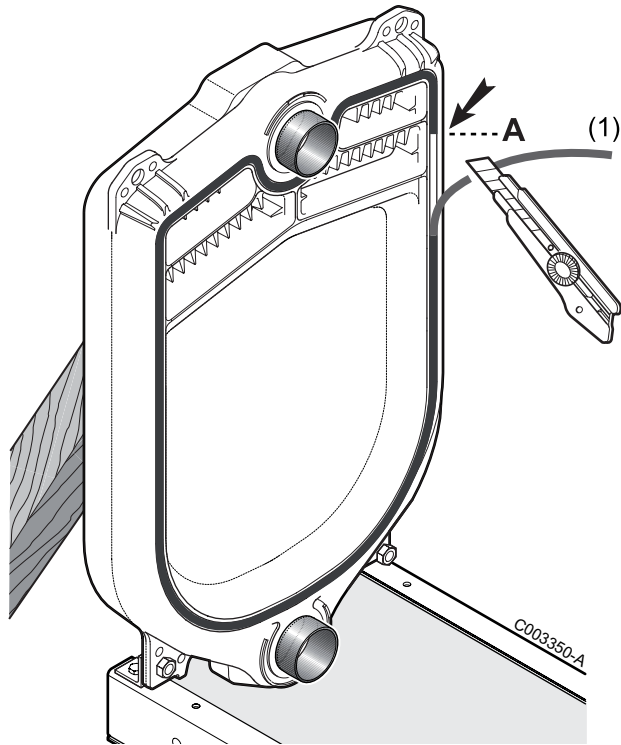


8



(3) Silicone (meegeleverd)

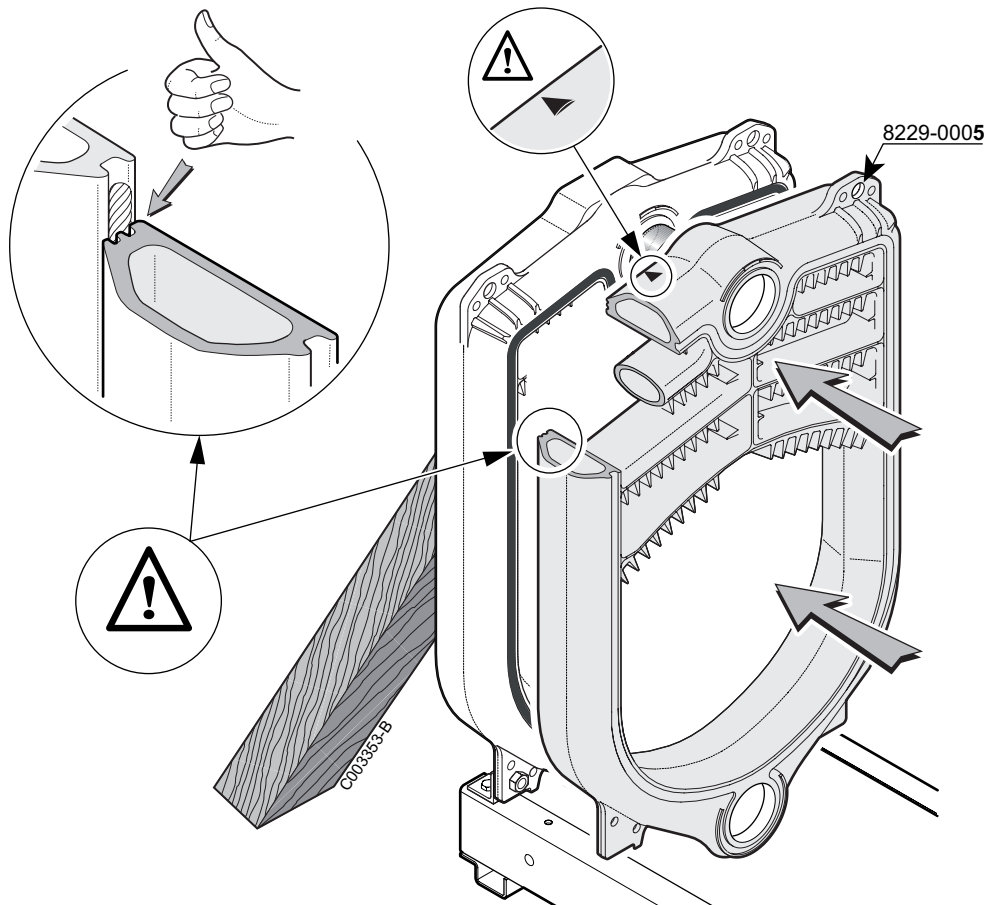
9



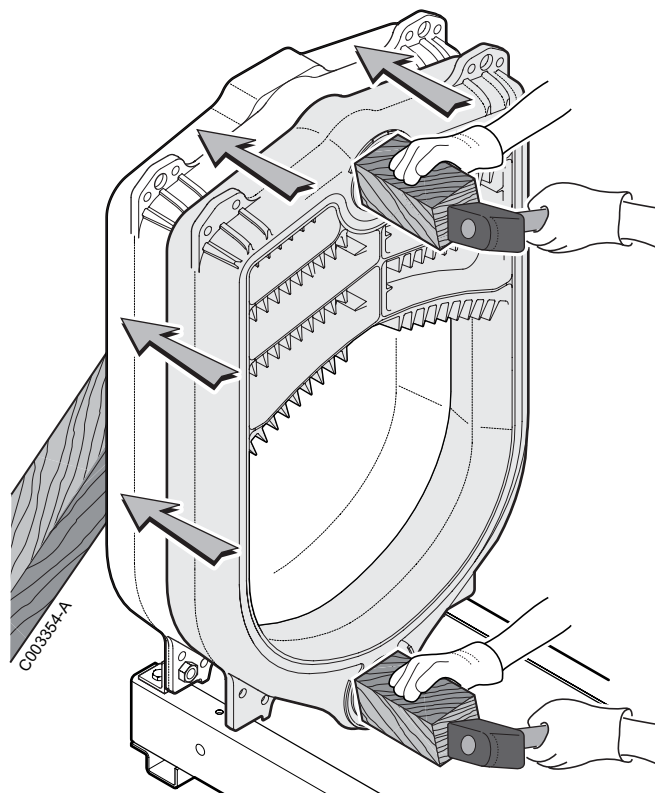
(1) Koord (Meegeleverd)

! Niet aan het koord trekken bij de plaatsing om deze niet te verlengen; het koord dient z'n originele dikte te behouden. Het verbindingpunt van de strip niet aan de onderzijde van het lid maken.

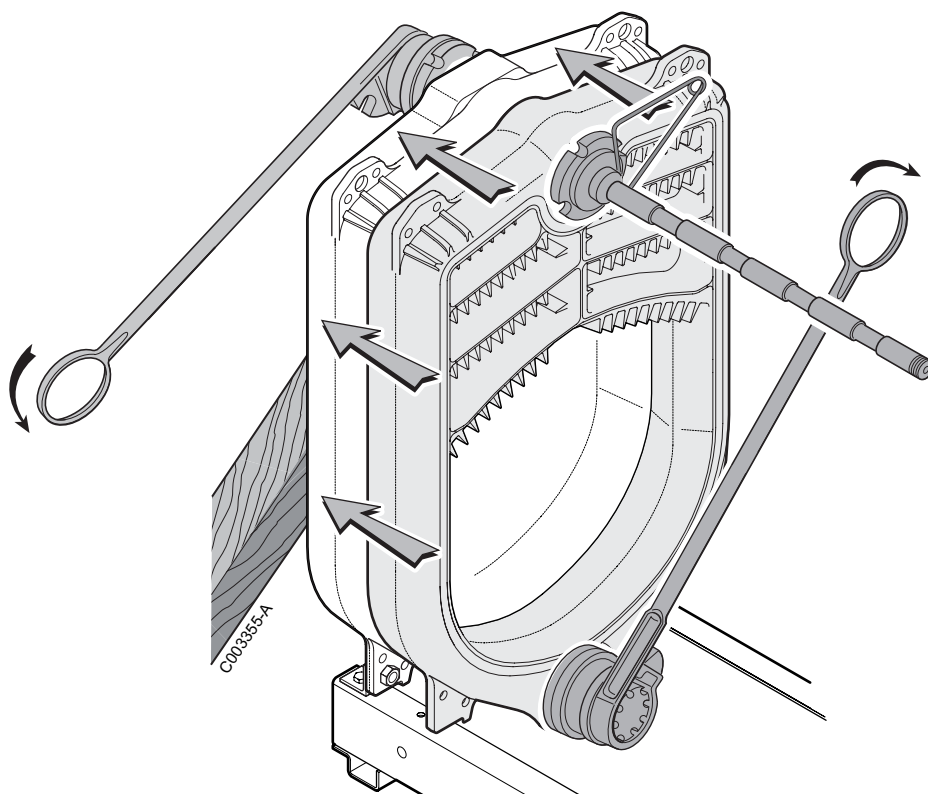
10



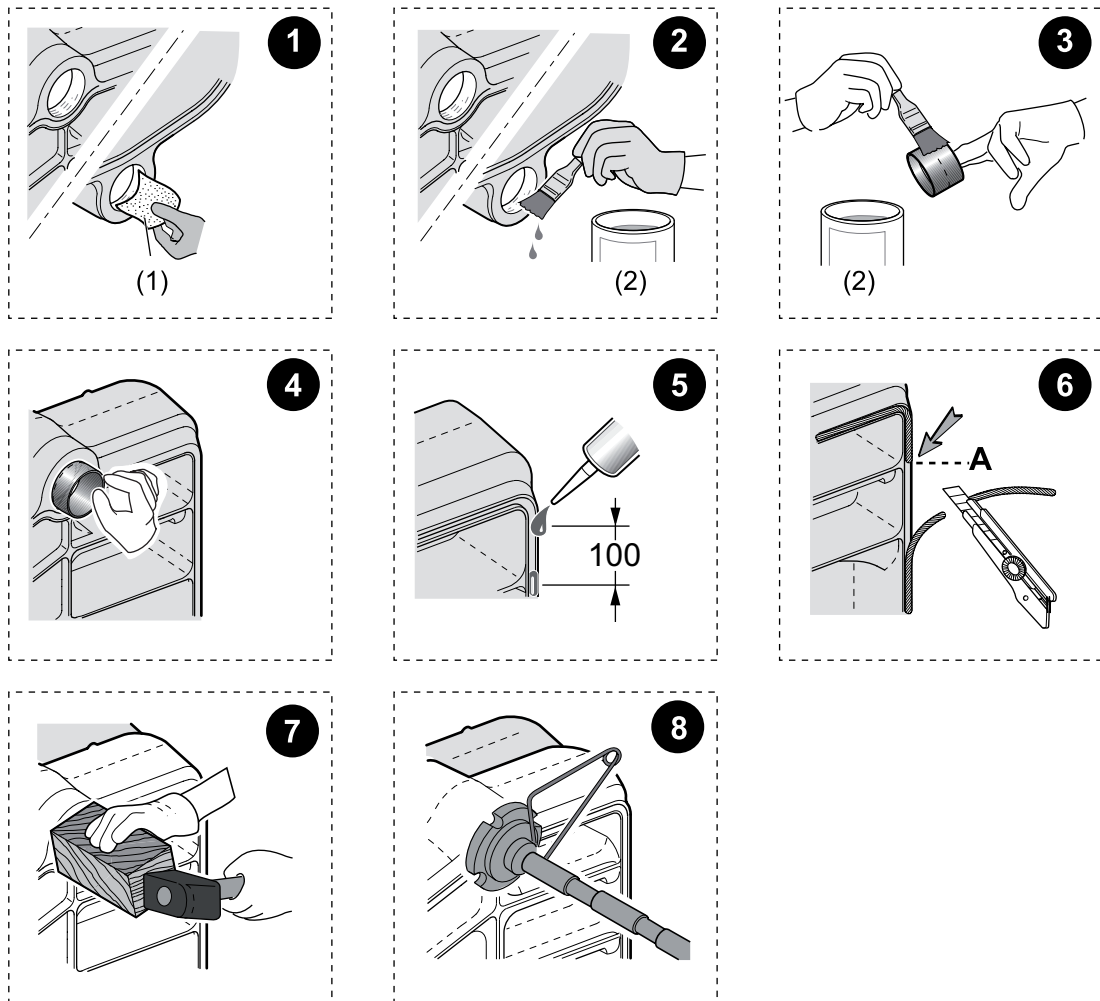
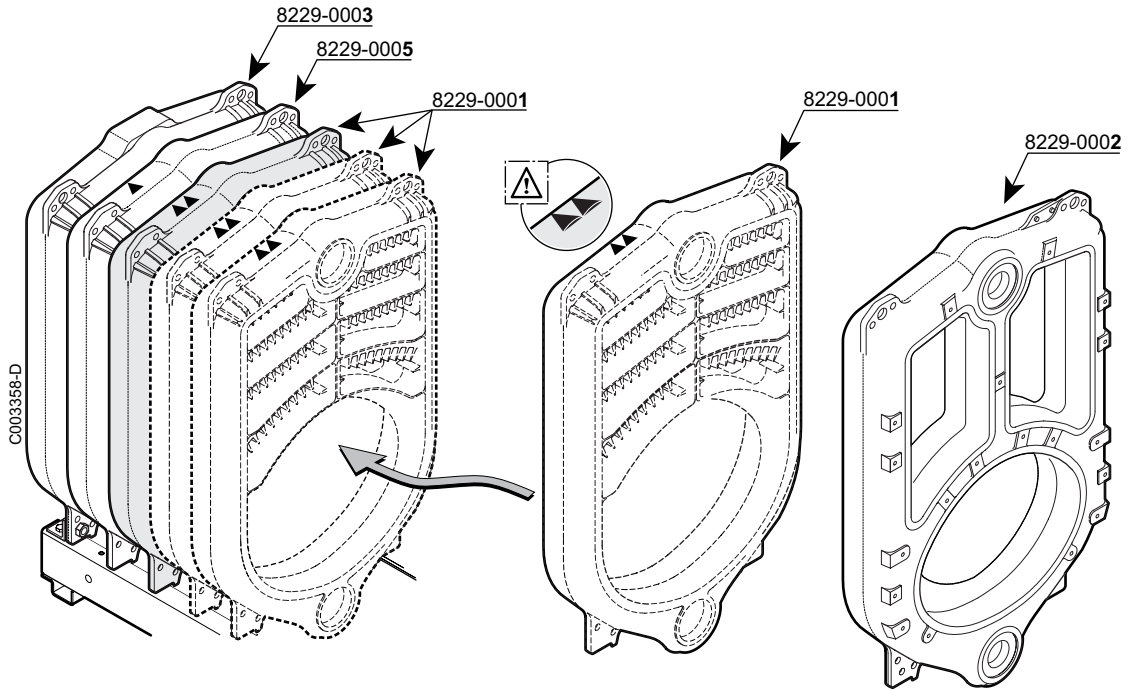
11



12



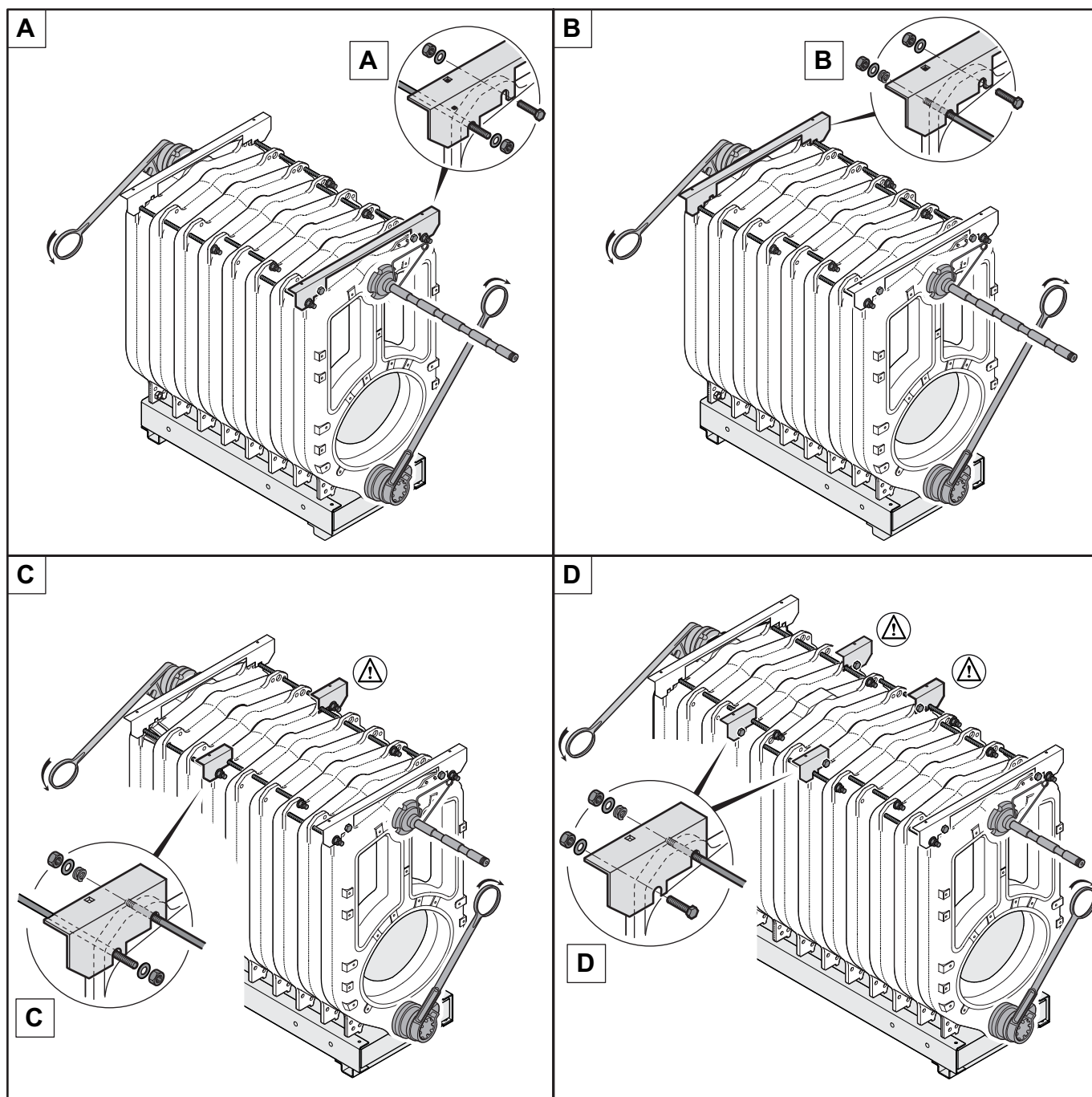
! **Opgelet: Niet forceren bij het vastdraaien. Het geheel is goed vastgedraaid wanneer de gietijzeren elementen elkaar raken.**



- (1) Schuurpapier
- (2) Coating voor nippel (Meegeleverd)

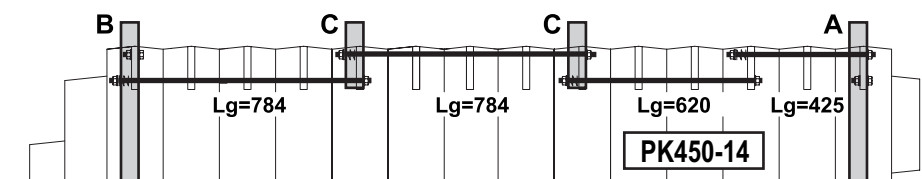
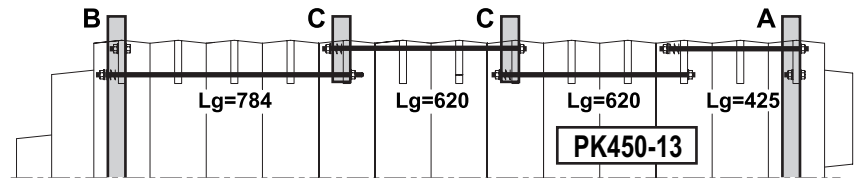
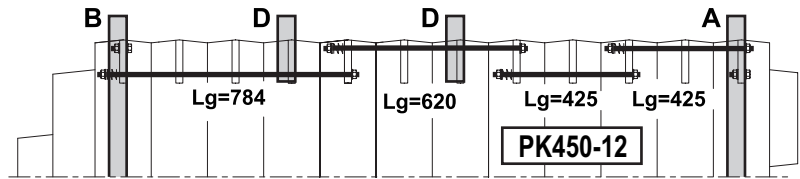
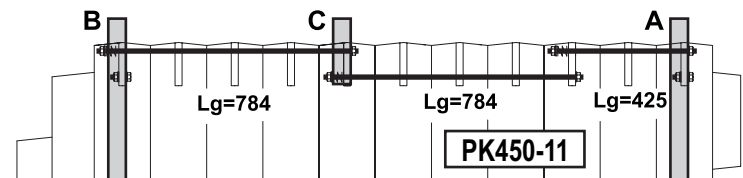
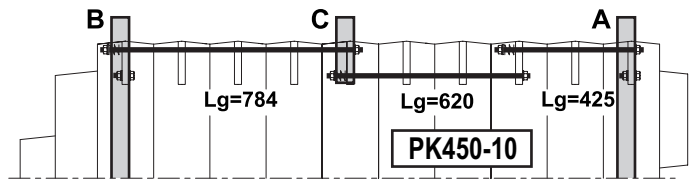
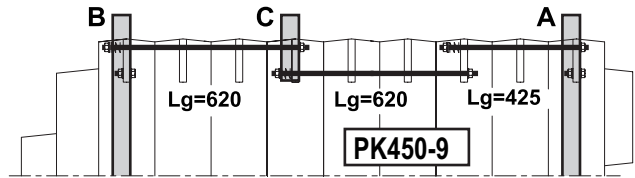
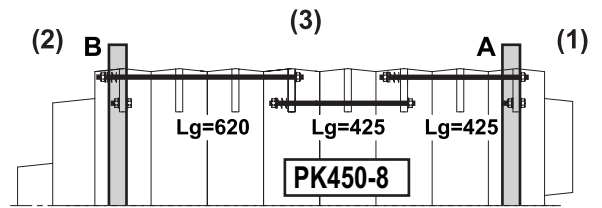
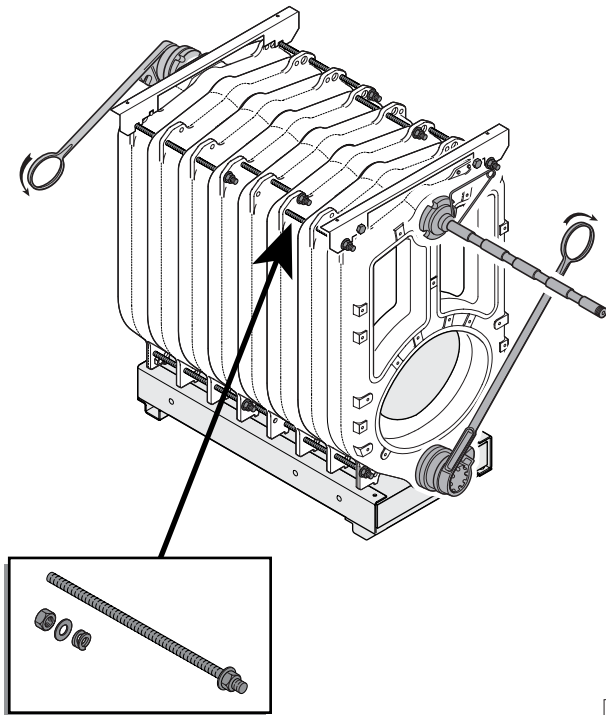
Reinig de nippels en smeer deze in met het product.

Opgelet: Niet forceren bij het vastdraaien. Het geheel is goed vastgedraaid wanneer de gietijzeren elementen elkaar raken.



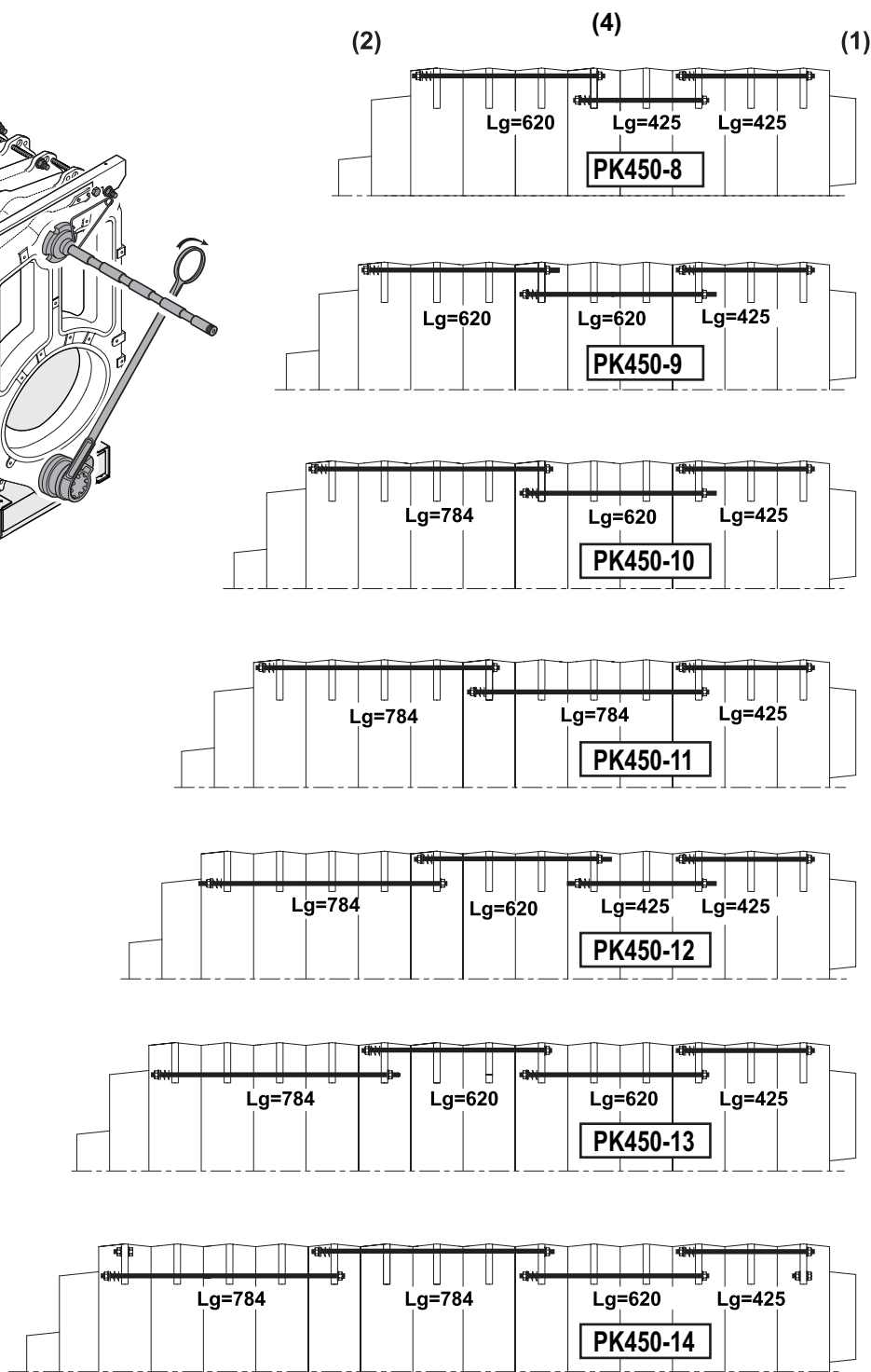
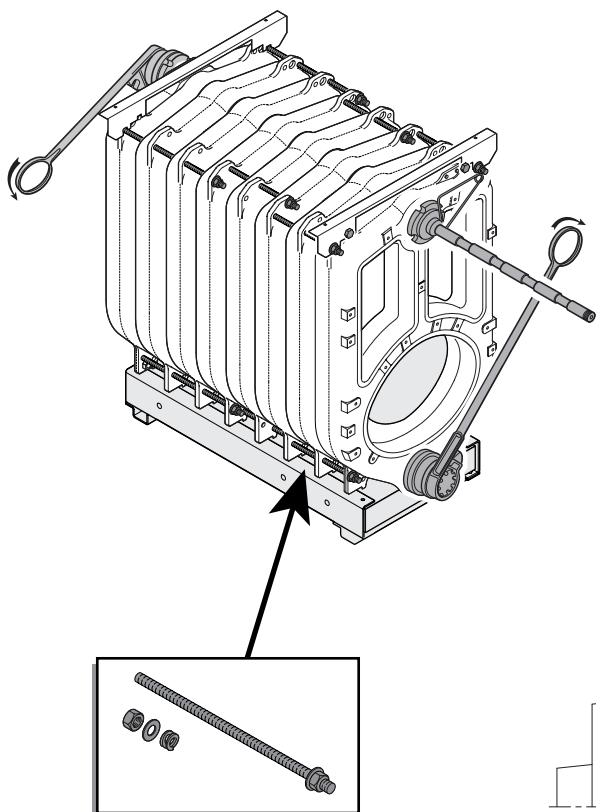
C003359-A

- De bovenste trekstangen (toebehoren ketellichaam) monteren in de deur (3) schema gegeven volgorde (Zie volgende pagina's: Bovenaanzicht). De uitzetveer en zijn ringetje op ieder stangetje in achterwaartse richting plaatsen. **Stoppen met het aandraaien van de moeren wanneer de vrije ruimte tussen de windingen 2 mm is.**
- De houders van de bovenste bemanteling (colli MP4) volgens de details C-D en de bovenste dwarsbalken (colli MH1-MP2-MP3-MP5) bevestigen met de trekstangen (colli toebehoren ketellichaam) volgens de details A-B.
- De onderste trekstangen in de deur het schema (4) gegeven volgorde monteren (Zie volgende pagina's: Onderaanzicht).
- Het montagegereedschap demonteren.



C003604-A

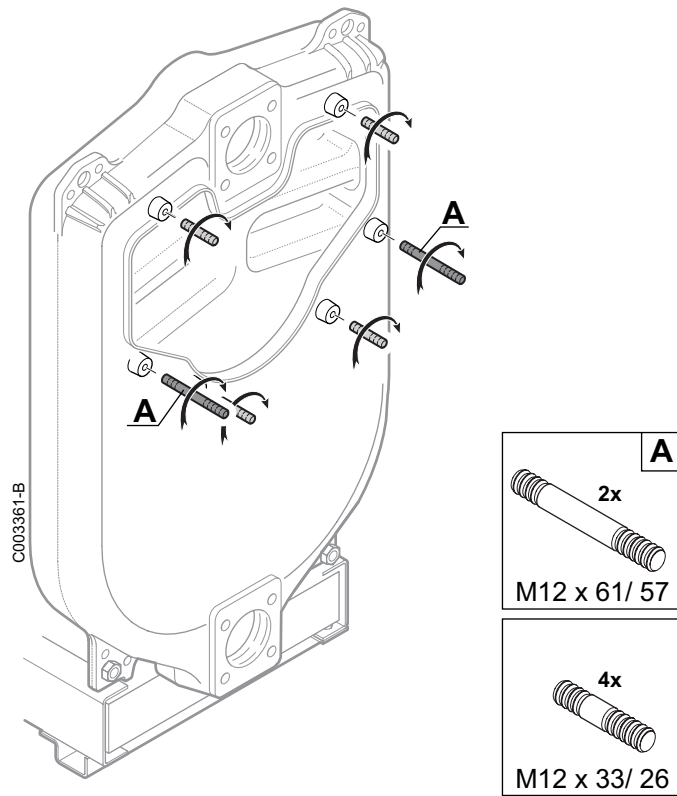
(1) Voorkant - (2) Achterkant - (3) Bovenaanzicht - (4) Onderaanzicht (Zie volgende pagina)



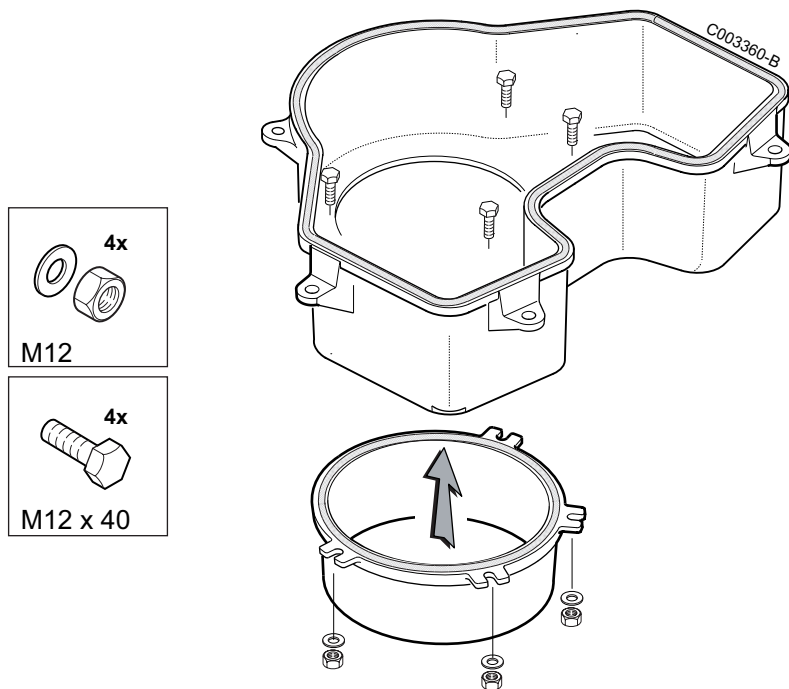
C003605-A

(1) Voorkant - (2) Achterkant - (3) Bovenaanzicht - (4) Onderaanzicht

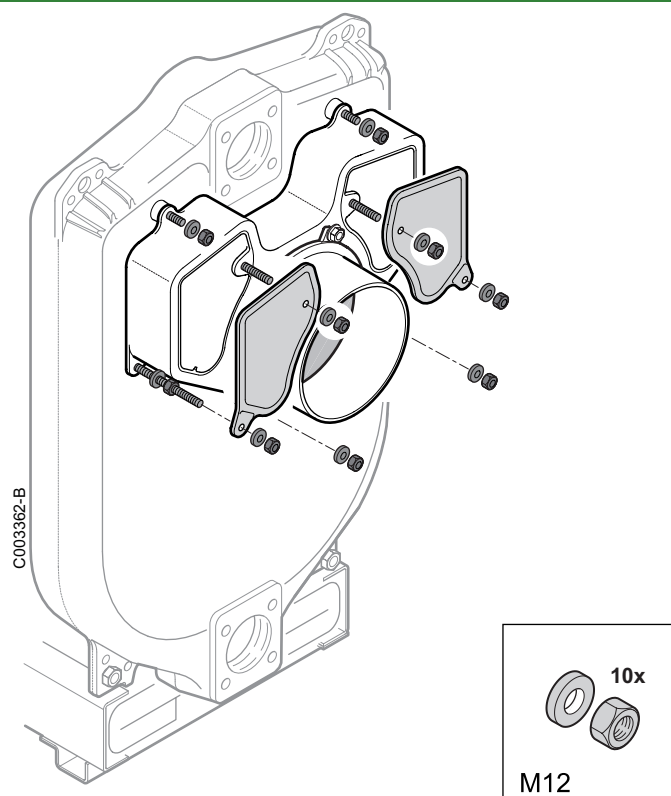
15



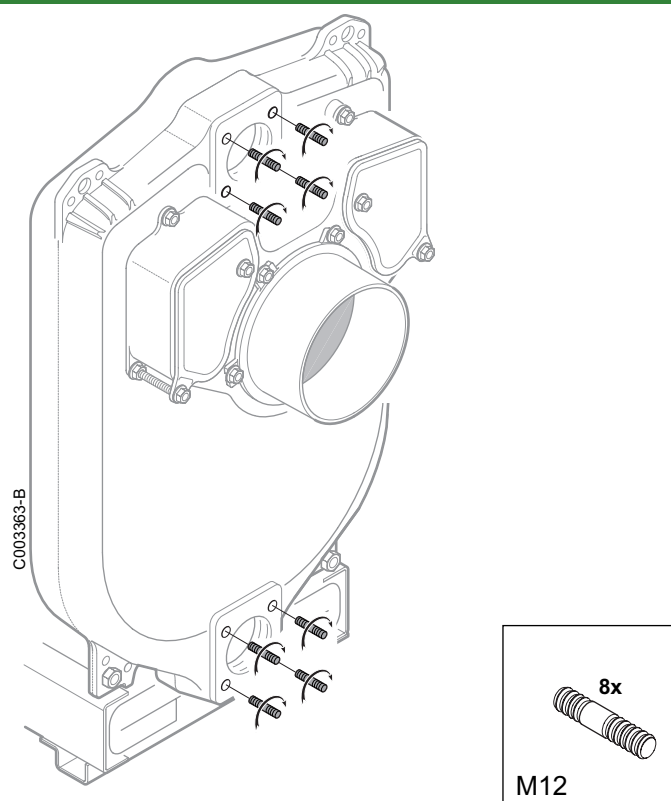
16



17



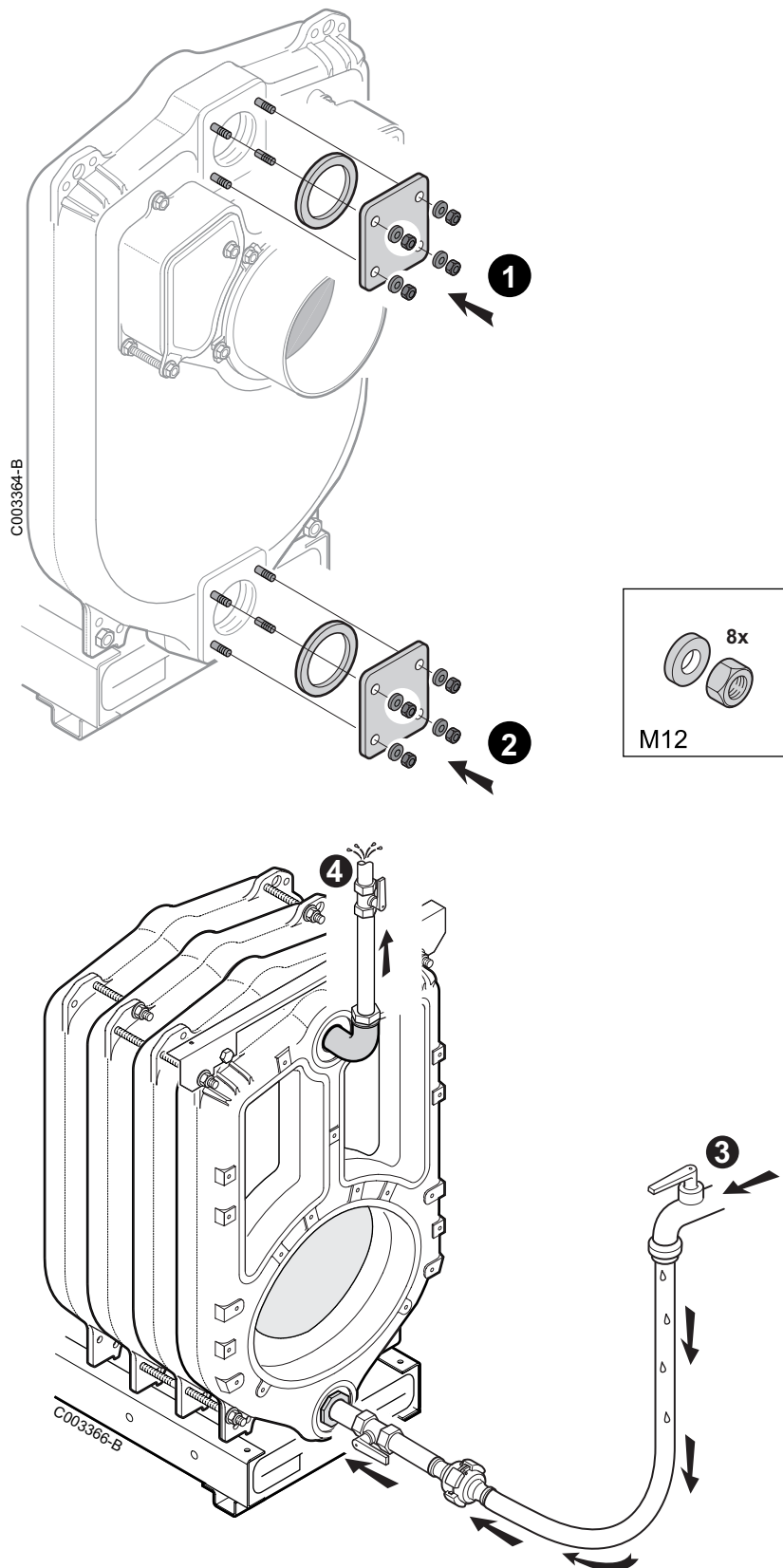
18



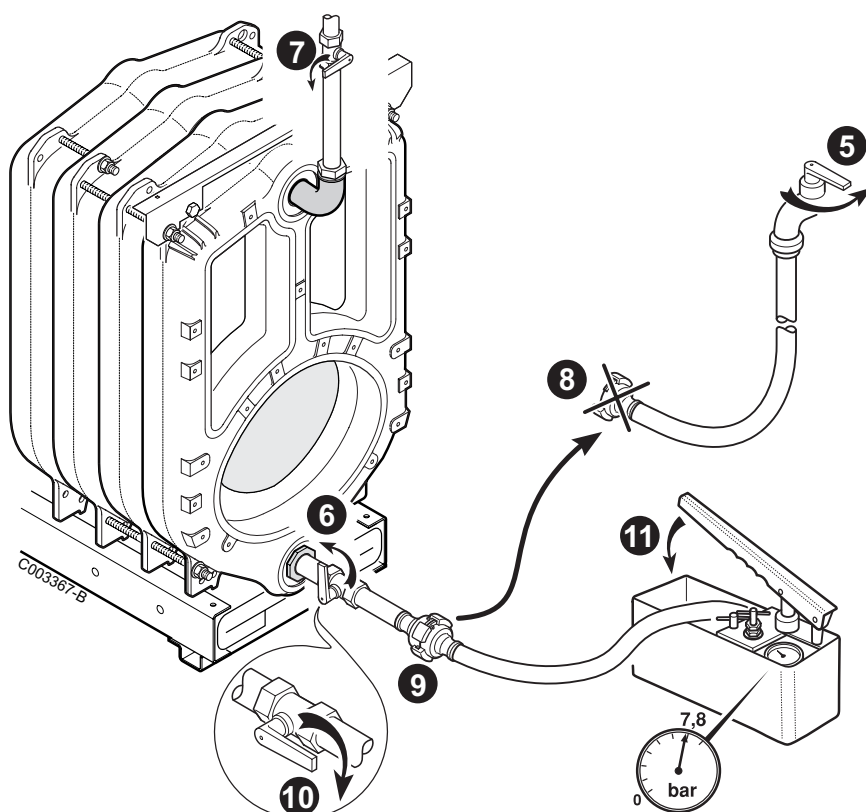
19 Waterdrukproef

Na de montage van het ketelblok moet de installateur een waterdichtheidstest uitvoeren met een druk gelijk aan 1.3 maal de werkdruk (dus minimaal een testdruk van 7.8 bar) gedurende tenminste 10 minuten.

De test wordt bij omgevingstemperatuur uitgevoerd.

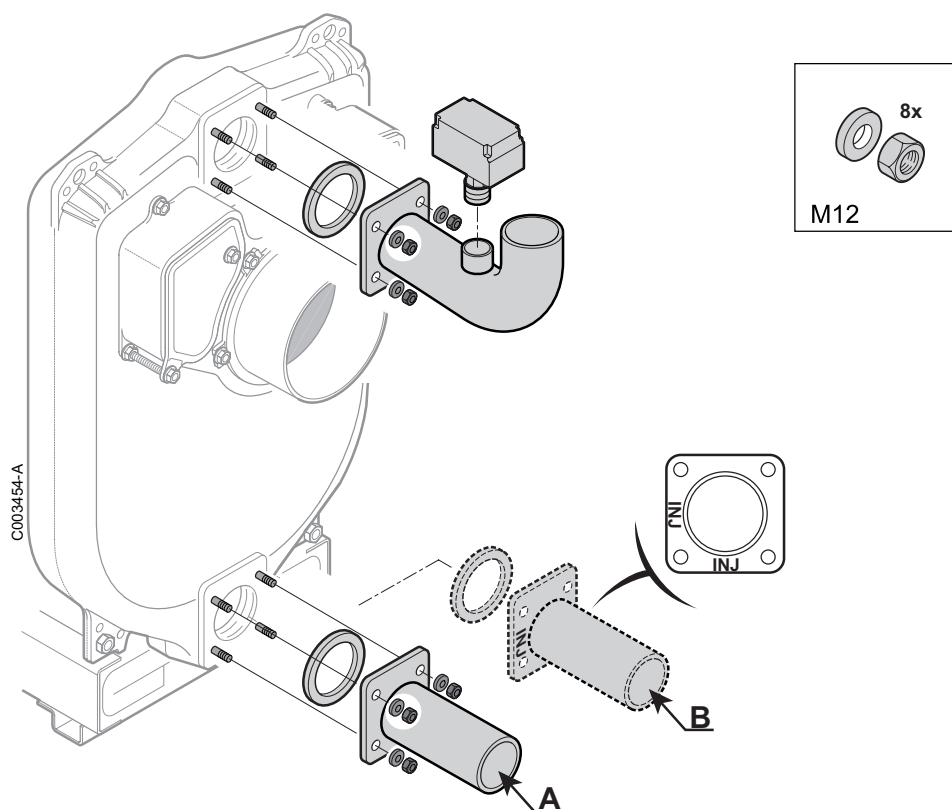


 Laat alle lucht uit het ketelblok ontsnappen om elk gevaar voor barsten van het blok te voorkomen.



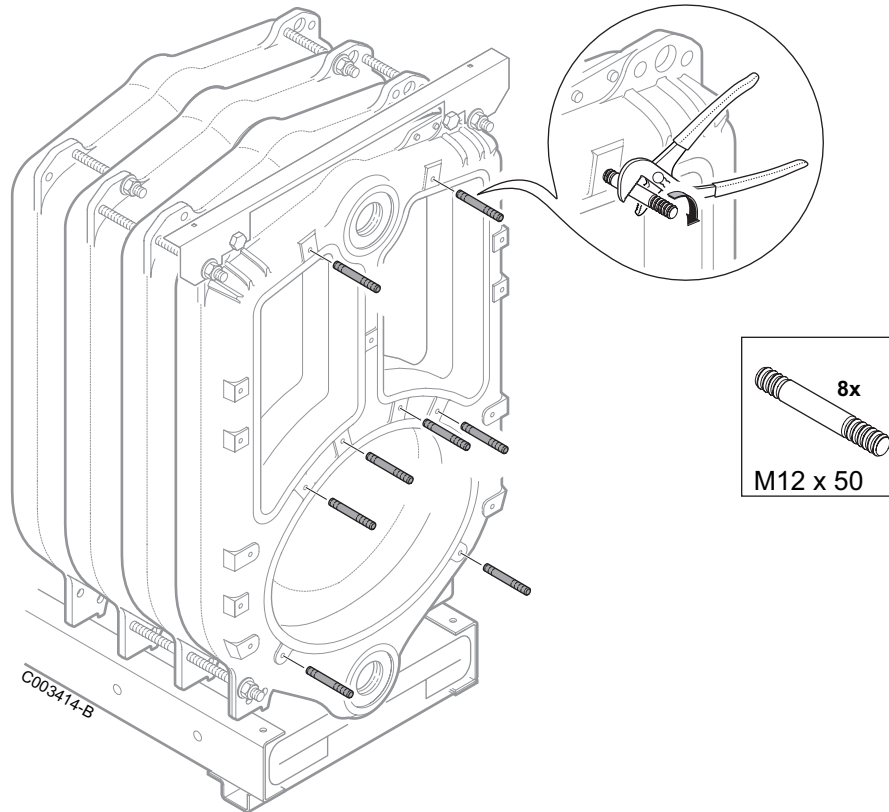
Houdt het ketelblok onder druk gedurende tenminste 10 minuten. Een drukverlies betekent dat er een lek is in het ketelblok.

20

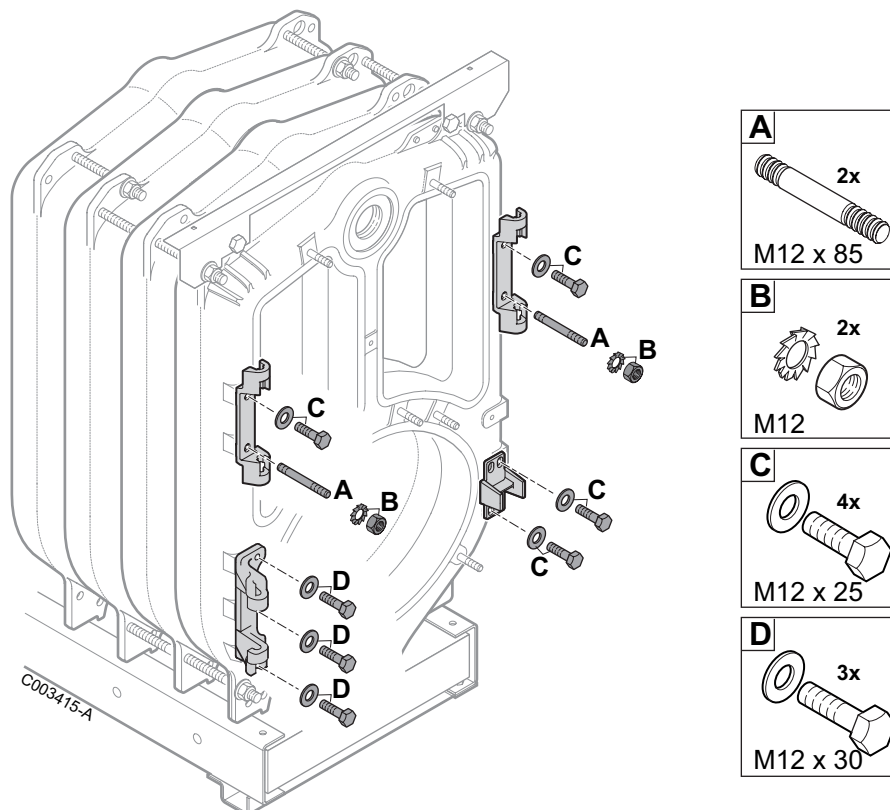


- i** A: Voor de PK450-8 tot 10.
 B: Voor de PK450-11 t/m 14 wordt de hoofdretourleiding vervangen door een hoofdleiding met een waterverdeler (met het merkteken "INJ").

21

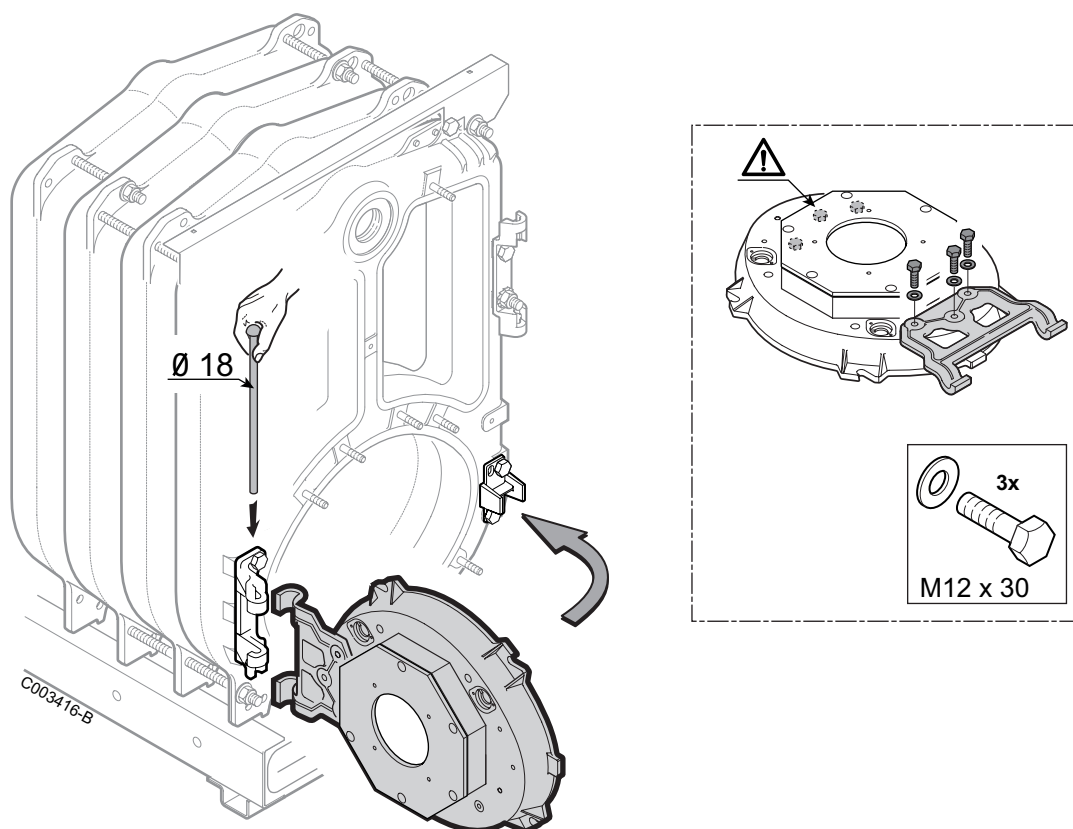


22



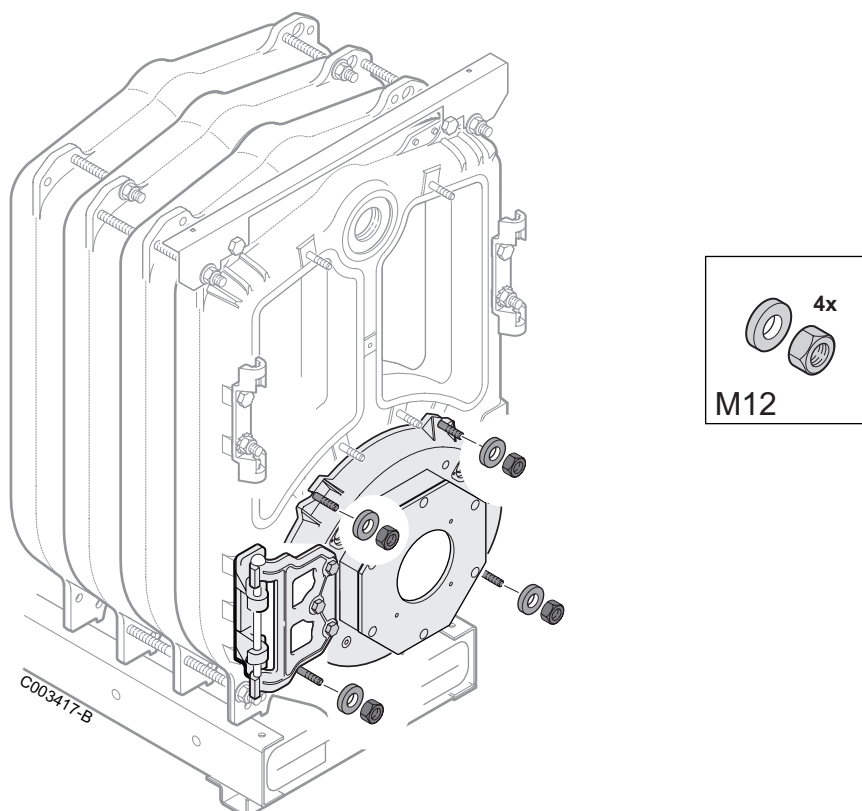
i De scharnier van de vuurhaarddeur (colli toebehoren ketellichaam) links of rechts monteren, afhankelijk van de gewenste openingsrichting.

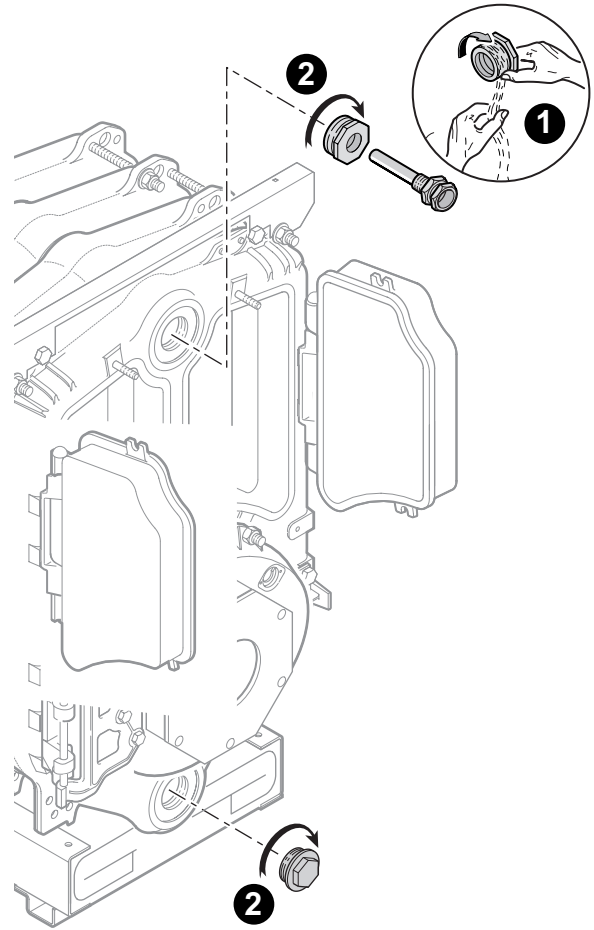
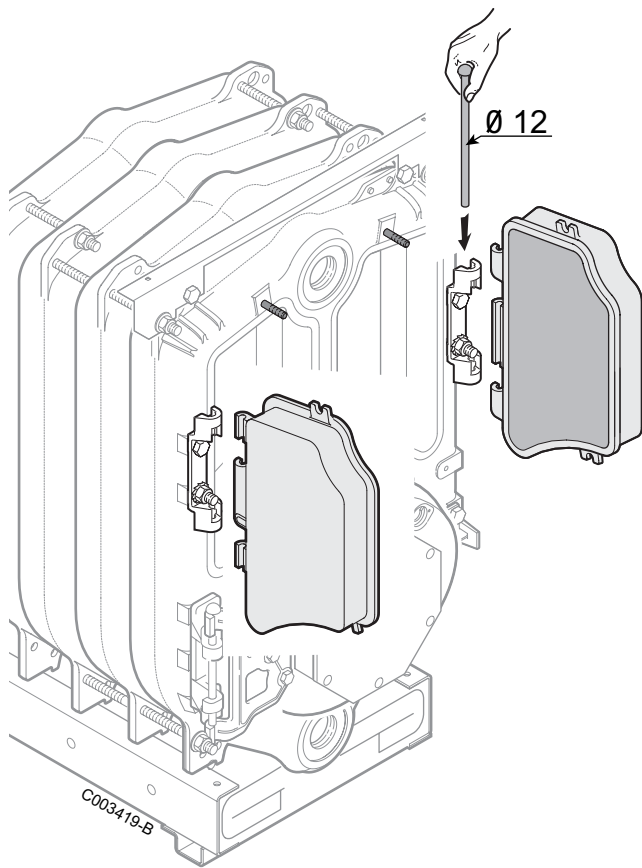
23

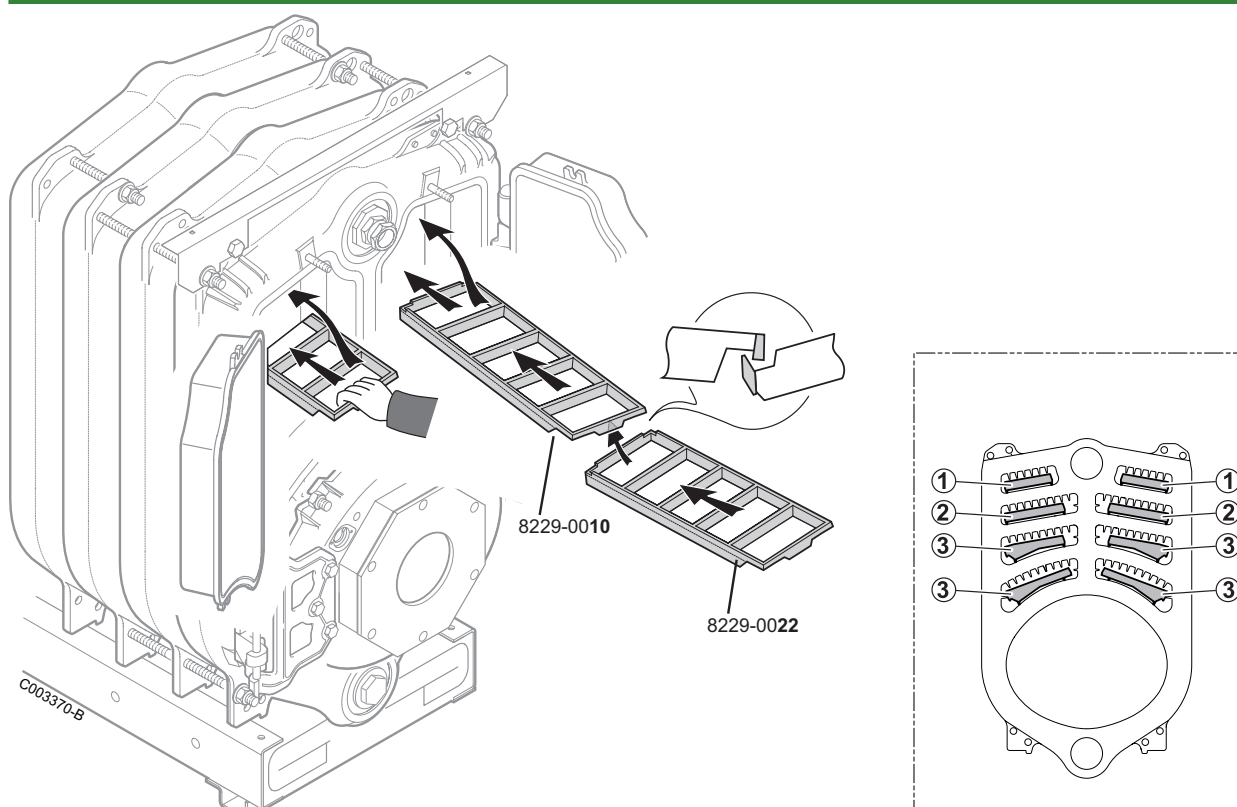


⚠ De 3 schroeven HM12x30 en de 3 ringetjes L12 op hun plaats laten op de vuurhaarddeur aan de zijde tegenover de toegevoegde scharnier.

24







i Het stuknummer met 8 cijfers van de convectieversneller is in het gietijzer gegoten.

! Plaats de convectieversnellers vlak boven het voorste element.

Referenties van de convectieversnellers per rookkanaal, afhankelijk van het type ketel

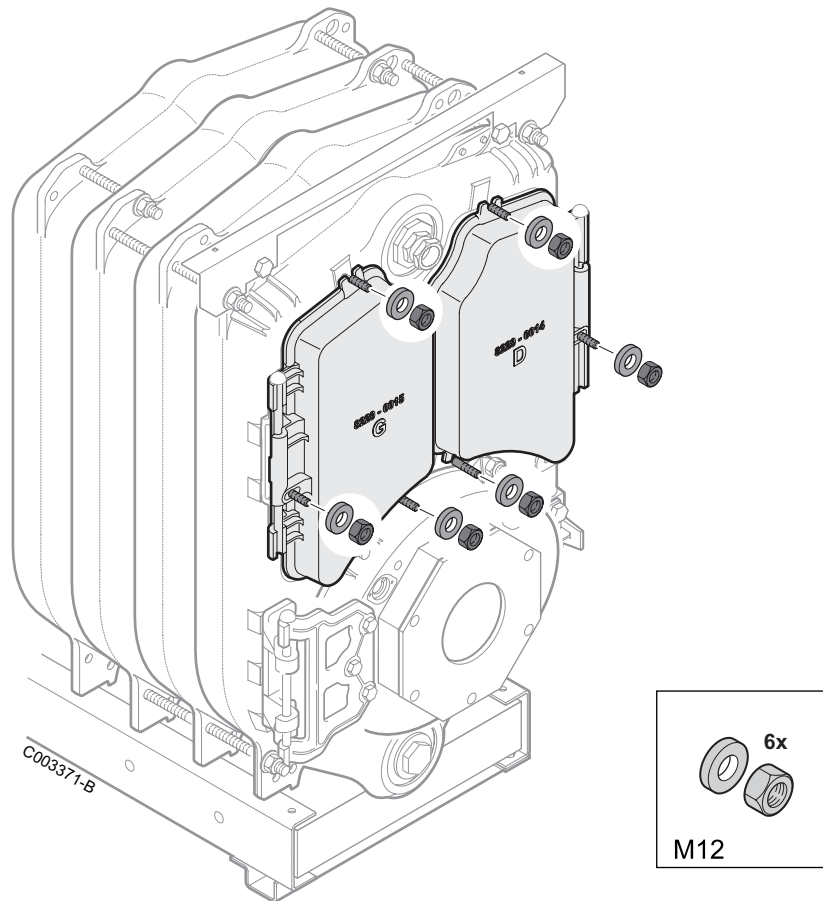
■ Ketels voor de volgende landen: Frankrijk / Duitsland / Zwitserland / België / Spanje / Luxemburg / Portugal / Oostenrijk / Tsjechische Republiek / Polen / Slovenië / Estland / Servië

Ketel		PK 450-8	PK 450-9 - PK 450-10	PK 450-11 - PK 450-12	PK 450-13 - PK 450-14
Boven rookkanalen	①	1 x 8229-0010 vervolgens 1 x 8229-0022	2 x 8229-0010	2 x 8229-0010 vervolgens 1 x 8229-0022	3 x 8229-0010
Midden rookkanalen	②	1 x 8229-0011 vervolgens 1 x 8229-0023	2 x 8229-0011	2 x 8229-0011 vervolgens 1 x 8229-0023	3 x 8229-0011
Onder rookkanalen	③	1 x 8229-0012 vervolgens 1 x 8229-0024	2 x 8229-0012	2 x 8229-0012 vervolgens 1 x 8229-0024	3 x 8229-0012

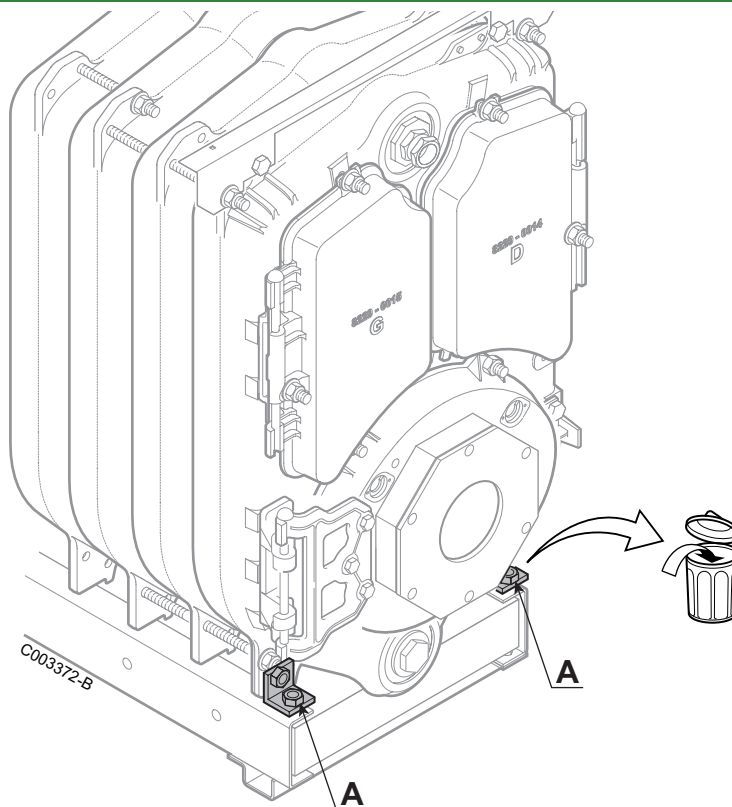
■ Rusland / Bulgarije / China / Griekenland / Roemenië / Tunesië / Cyprus / Denemarken / Zweden / Noorwegen / Finland

Ketel		PK 450-8	PK 450-9 - PK 450-10	PK 450-11	PK 450-12	PK 450-13 - PK 450-14
Boven rookkanalen	①	1 x 8229-0010 vervolgens 1 x 8229-0022	2 x 8229-0010	2 x 8229-0010 vervolgens 1 x 8229-0022	2 x 8229-0010 vervolgens 1 x 8229-0022	3 x 8229-0010
Midden rookkanalen	②	1 x 8229-0011 vervolgens 1 x 8229-0023	2 x 8229-0011	2 x 8229-0011 vervolgens 1 x 8229-0023	2 x 8229-0011 vervolgens 1 x 8229-0023	3 x 8229-0011
Onder rookkanalen	③	1 x 8229-0012 vervolgens 1 x 8229-0024	2 x 8229-0012	2 x 8229-0012 vervolgens 1 x 8229-0024	2 x 8229-0012	2 x 8229-0012

27

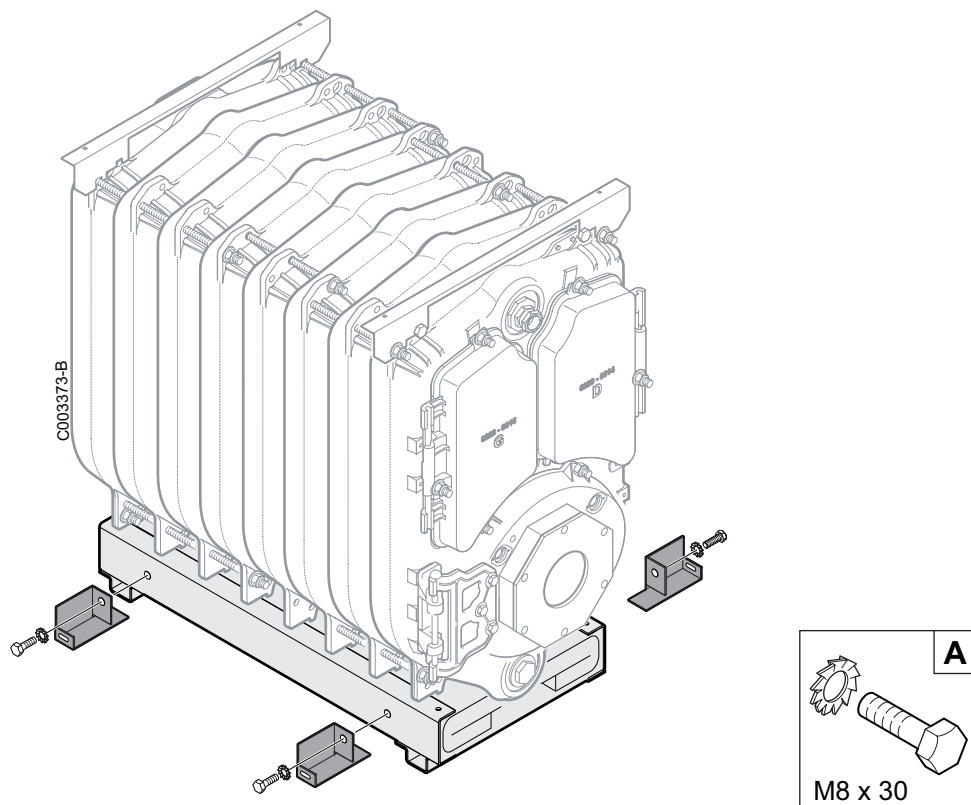


28



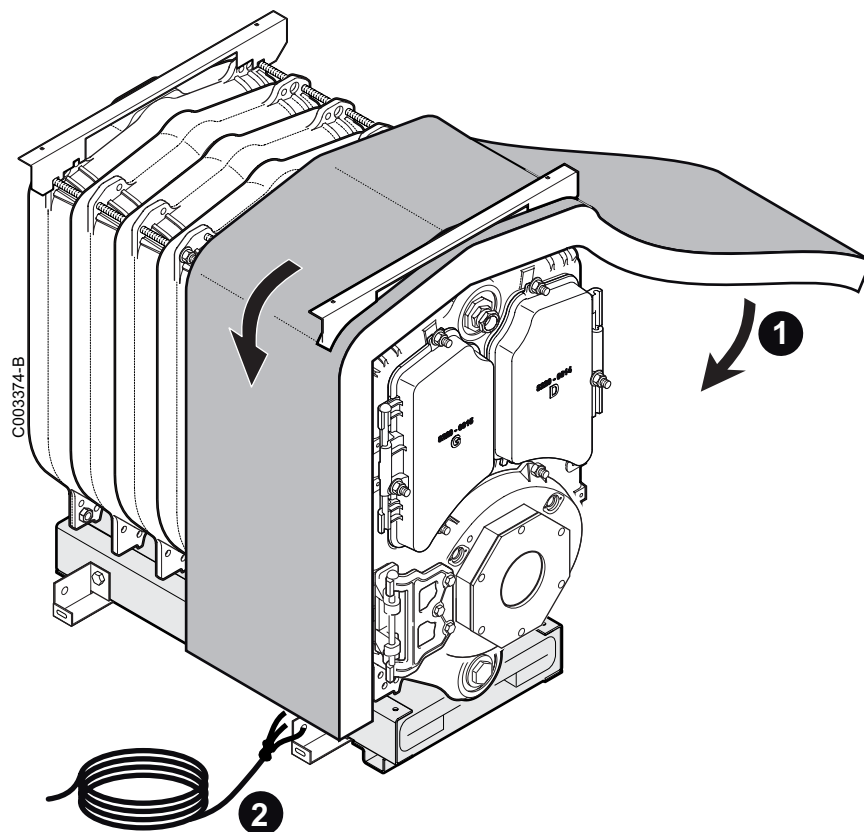
Voor ketels geleverd met gemonteerd ketelblok: Draai de schroeven los en verwijder de winkelhaken A.

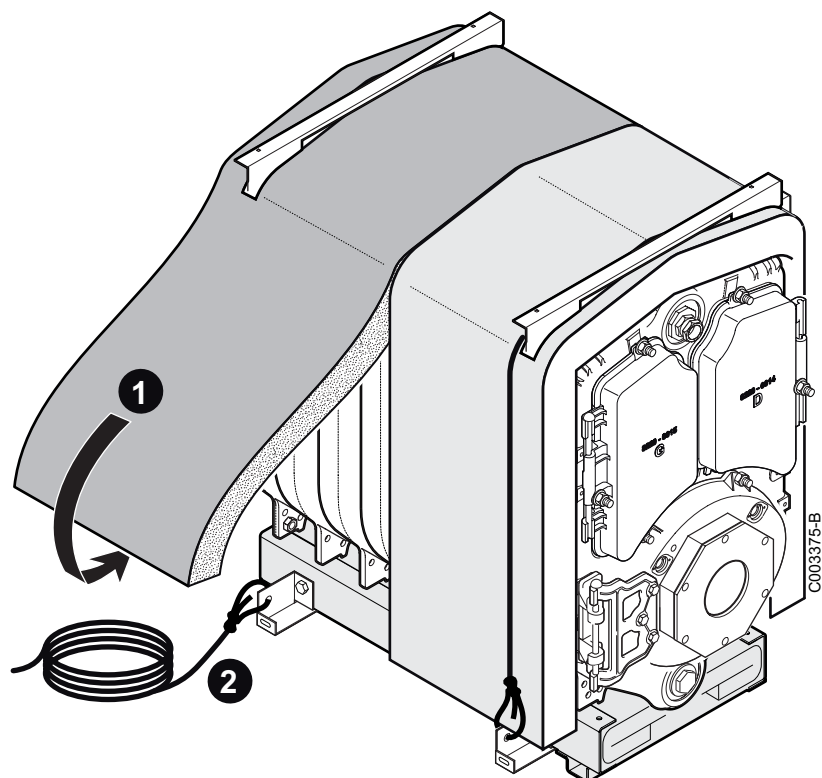
29



A	PK450-8	x4
	PK450-9-10-11	x6
	PK450-12-13-14	x8

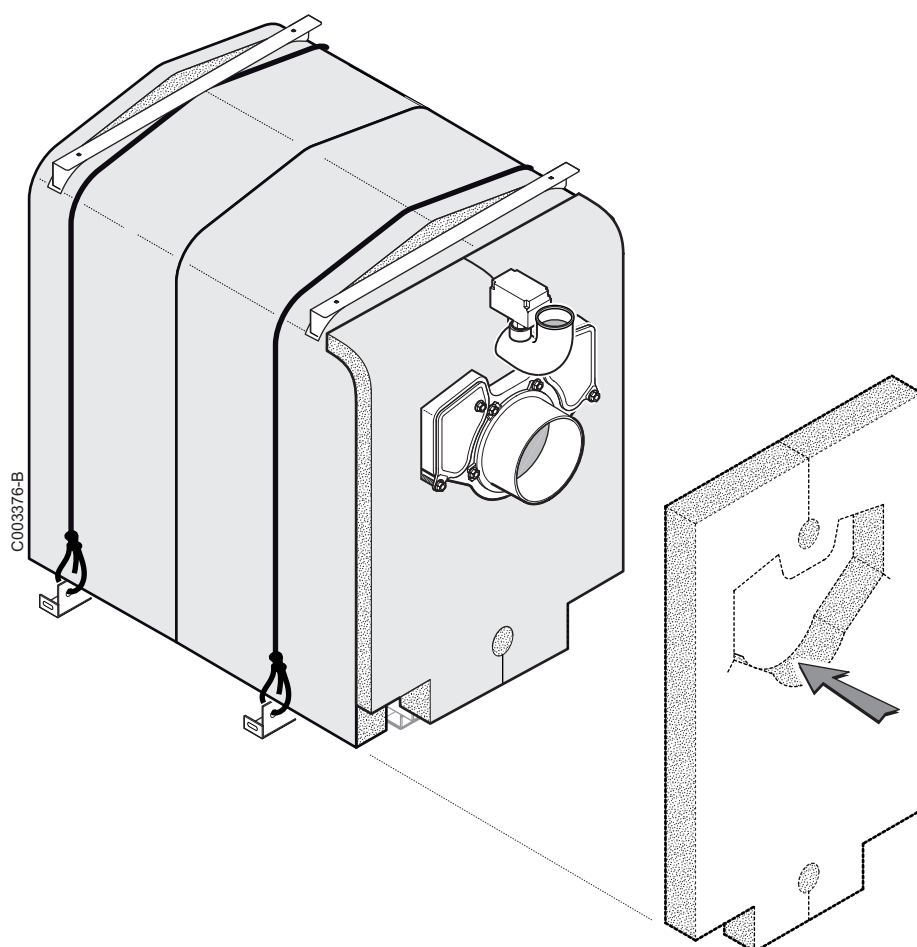
30



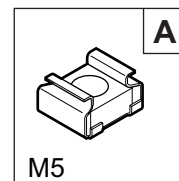
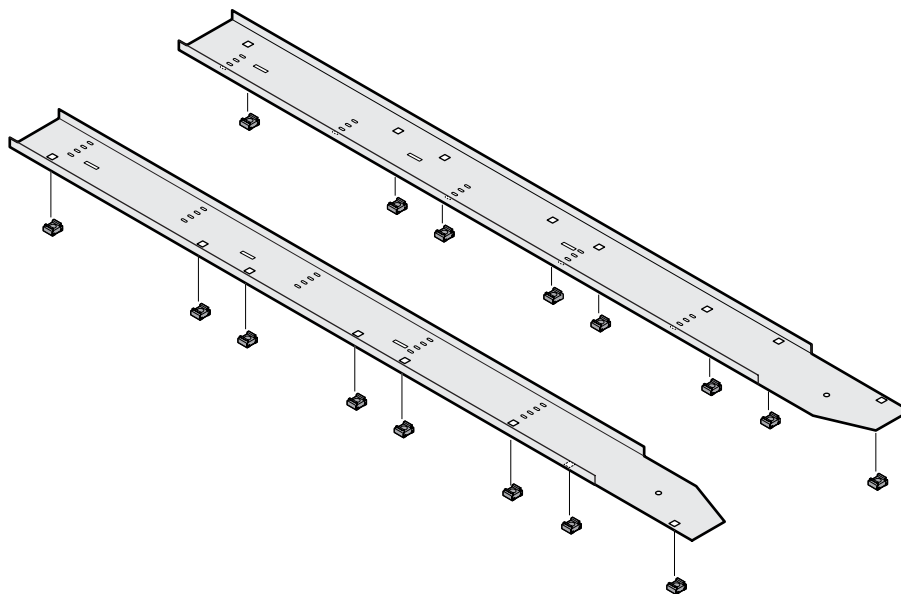


	Breedte van de isolatie	PK450-8	PK450-9	PK450-10	PK450-11	PK450-12	PK450-13	PK450-14
Voorlid	500 mm (MH1)	1	1	1	1	1	1	1
Tussenlid	500 mm (MP4)	-	1	1	1	2	2	2
	600 mm (MP5)	-	1	-	-	1	-	-
	800 mm (MP2)	-	-	1	-	-	1	-
Achterlid	900 mm (MP3)	1	-	-	1	-	-	1

Montage van de isolatie achter



33

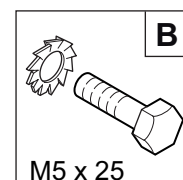
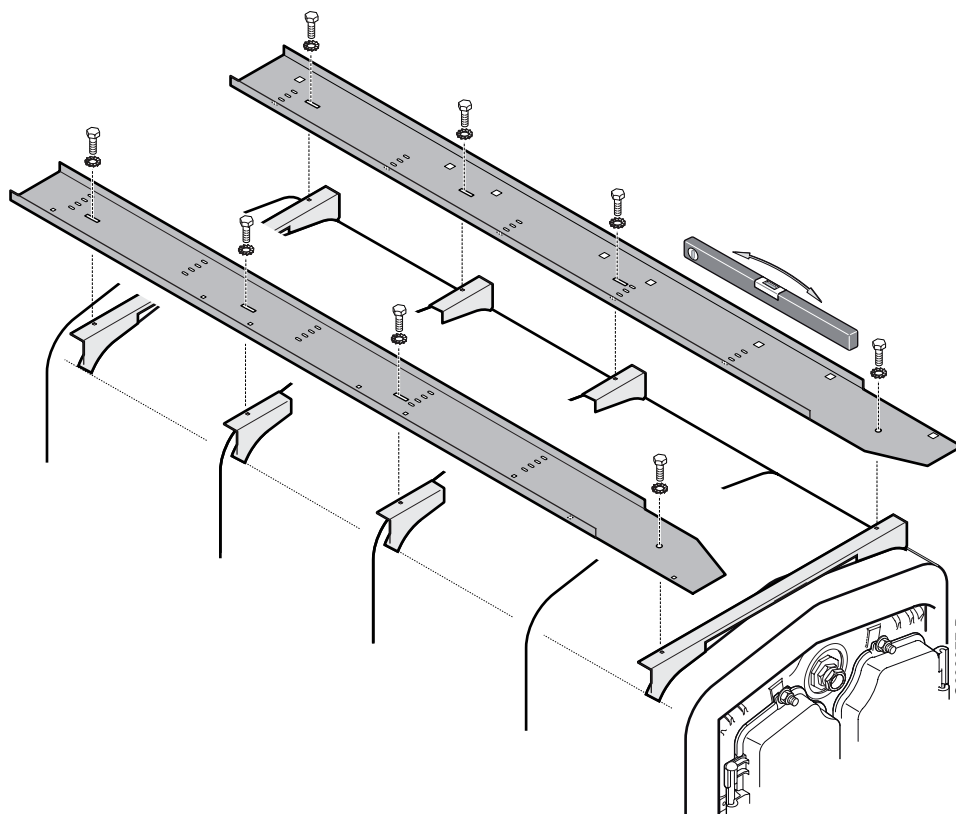


C003378-B

Voorbeeld met 12 elementen.

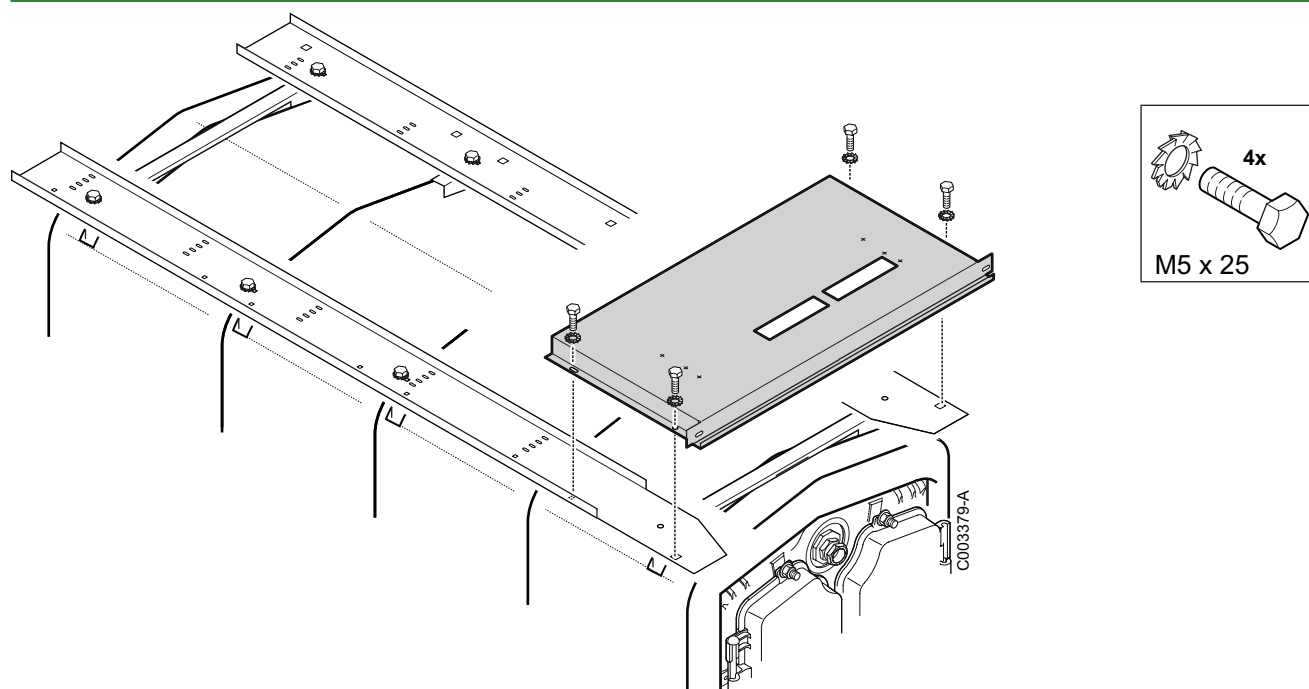
A	PK 450-8	x8
	PK 450-9-10-11	x12
	PK 450-12-13-14	x16

34

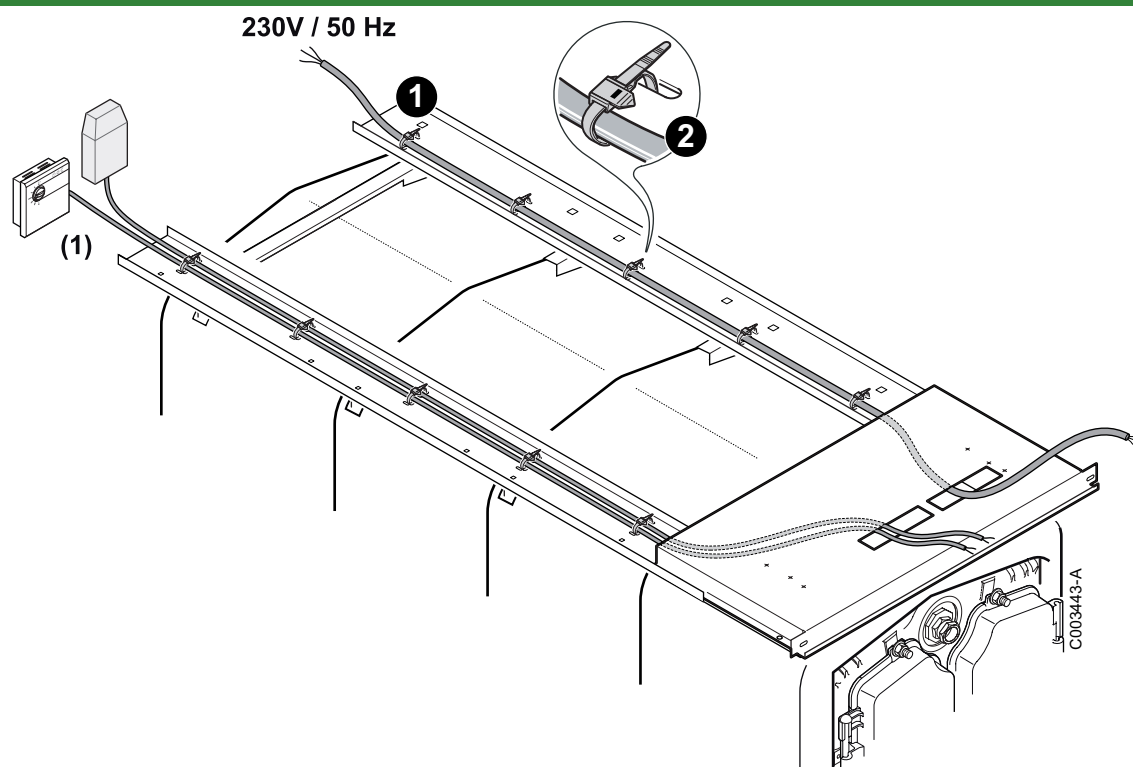


B	PK 450-8	x4
	PK 450-9-10-11	x6
	PK 450-12-13-14	x8

35



36




(1) Sensoren

37

Elektrische aansluiting: Alle aansluitingen worden uitgevoerd op de daarvoor bestemde klemmenstroken aan de achterkant van het bedieningspaneel van de verwarmingsketel.

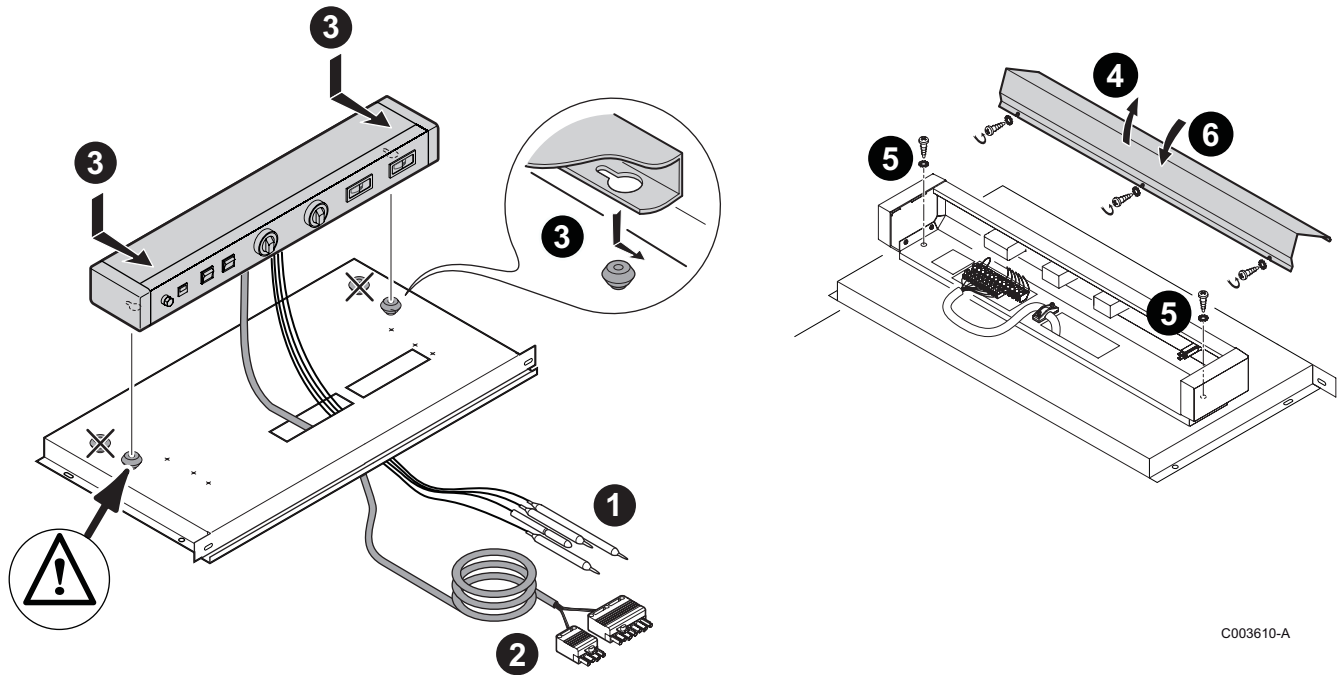
 Raadpleeg de handleiding van het bedieningspaneel.

 De aansluitingen dienen door een vakman uitgevoerd te worden.

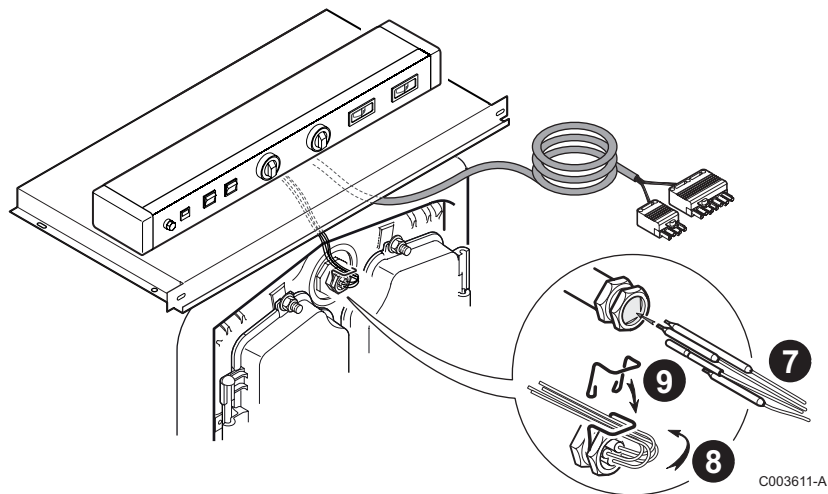
38 Montage van het bedieningspaneel

Bedieningspaneel	colli	Montage
Standaard bedieningspaneel	MG 1	Zie hieronder
Bedieningspaneel R	MG 2	Zie hieronder

■ Standaard bedieningspaneel

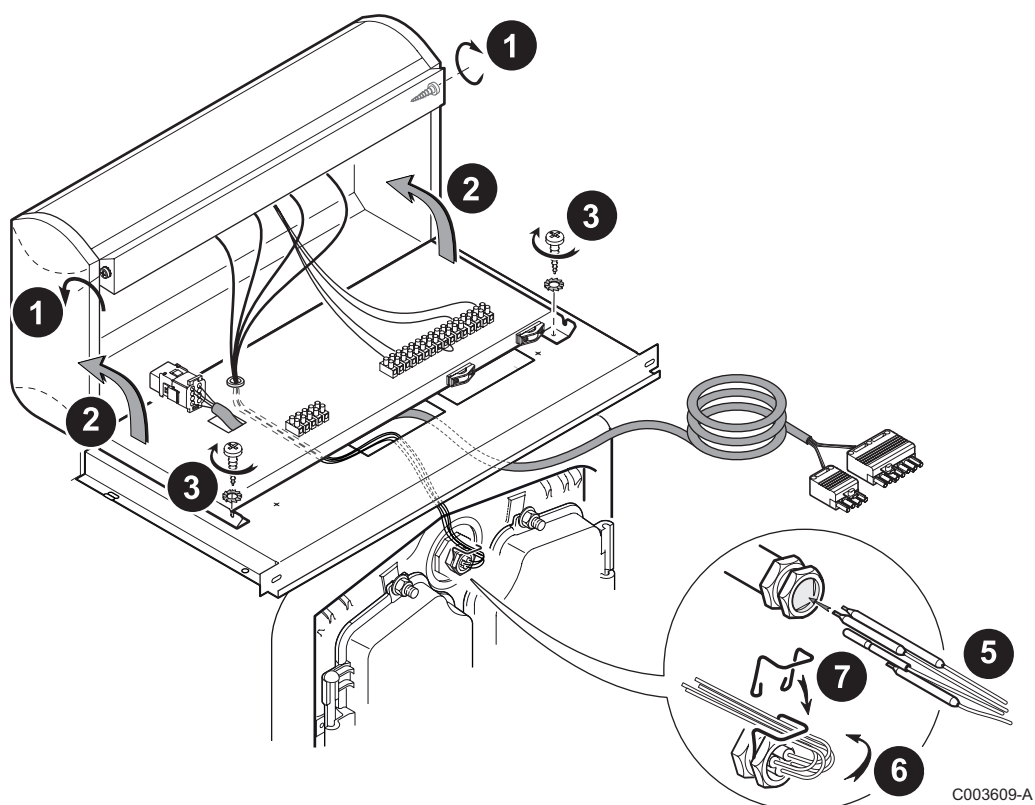
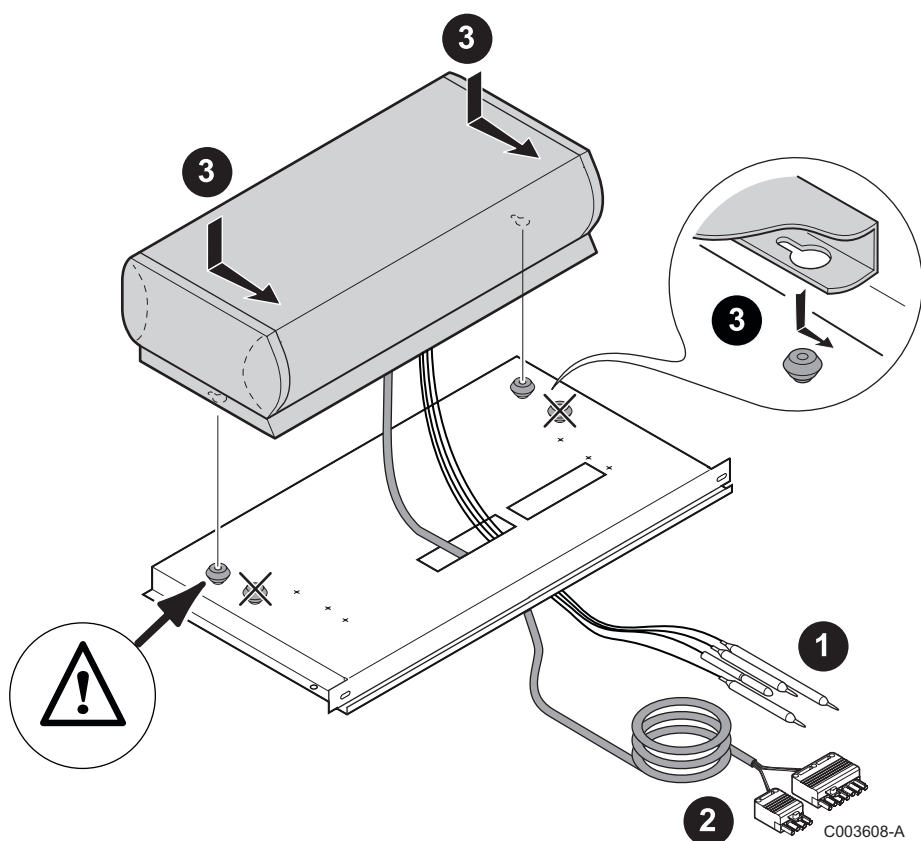


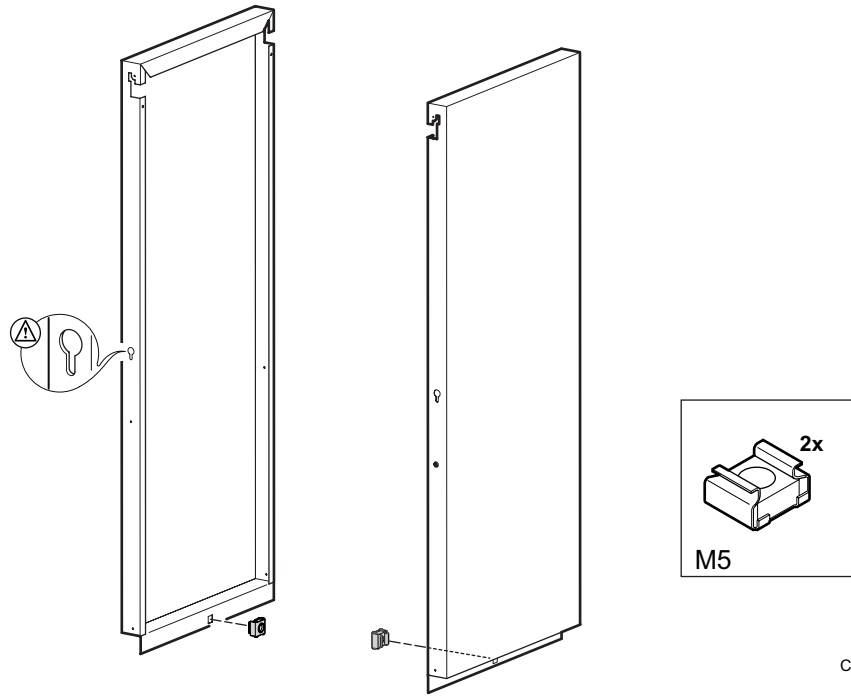
C003610-A

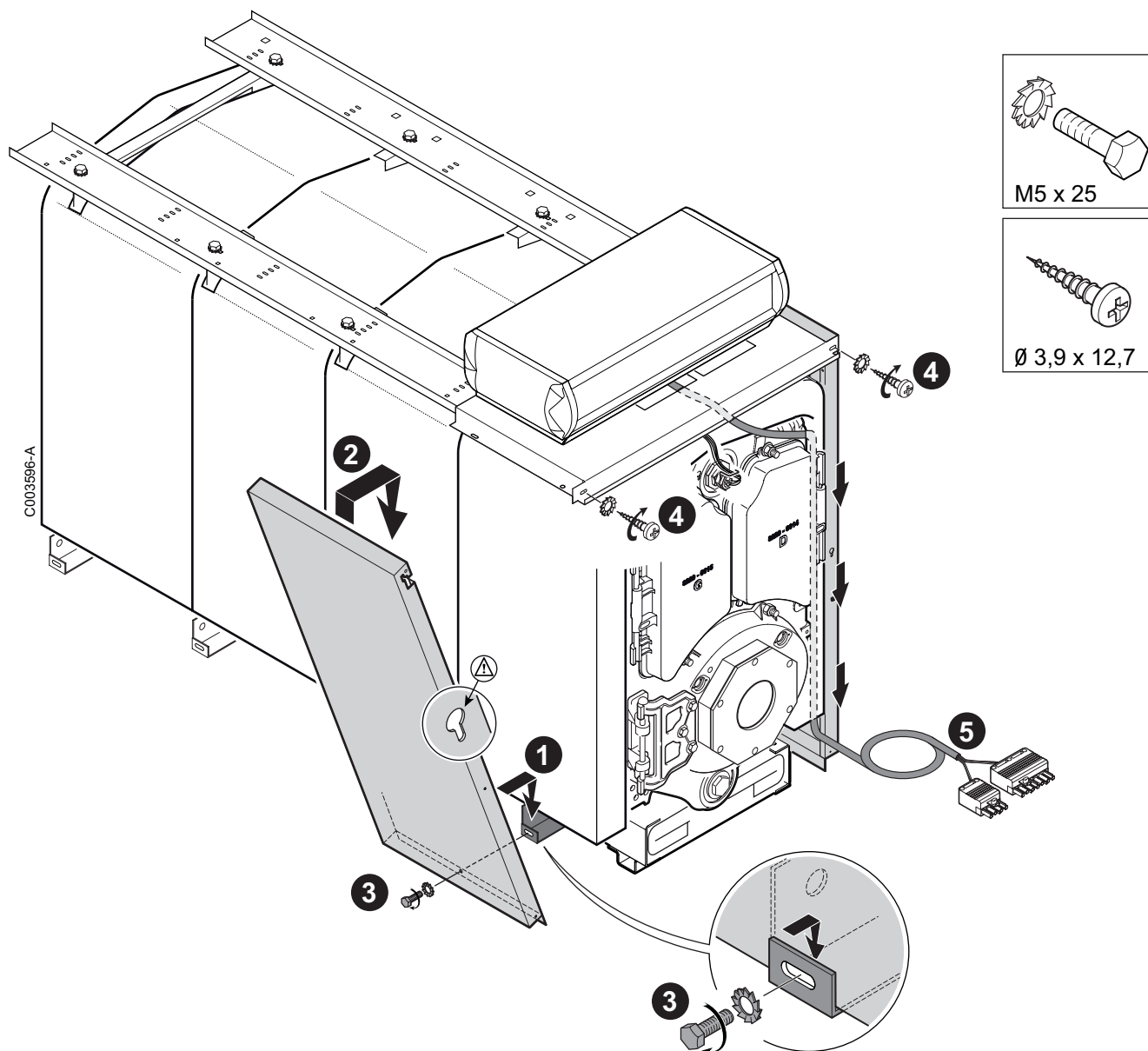


C003611-A

■ Bedieningspaneel R

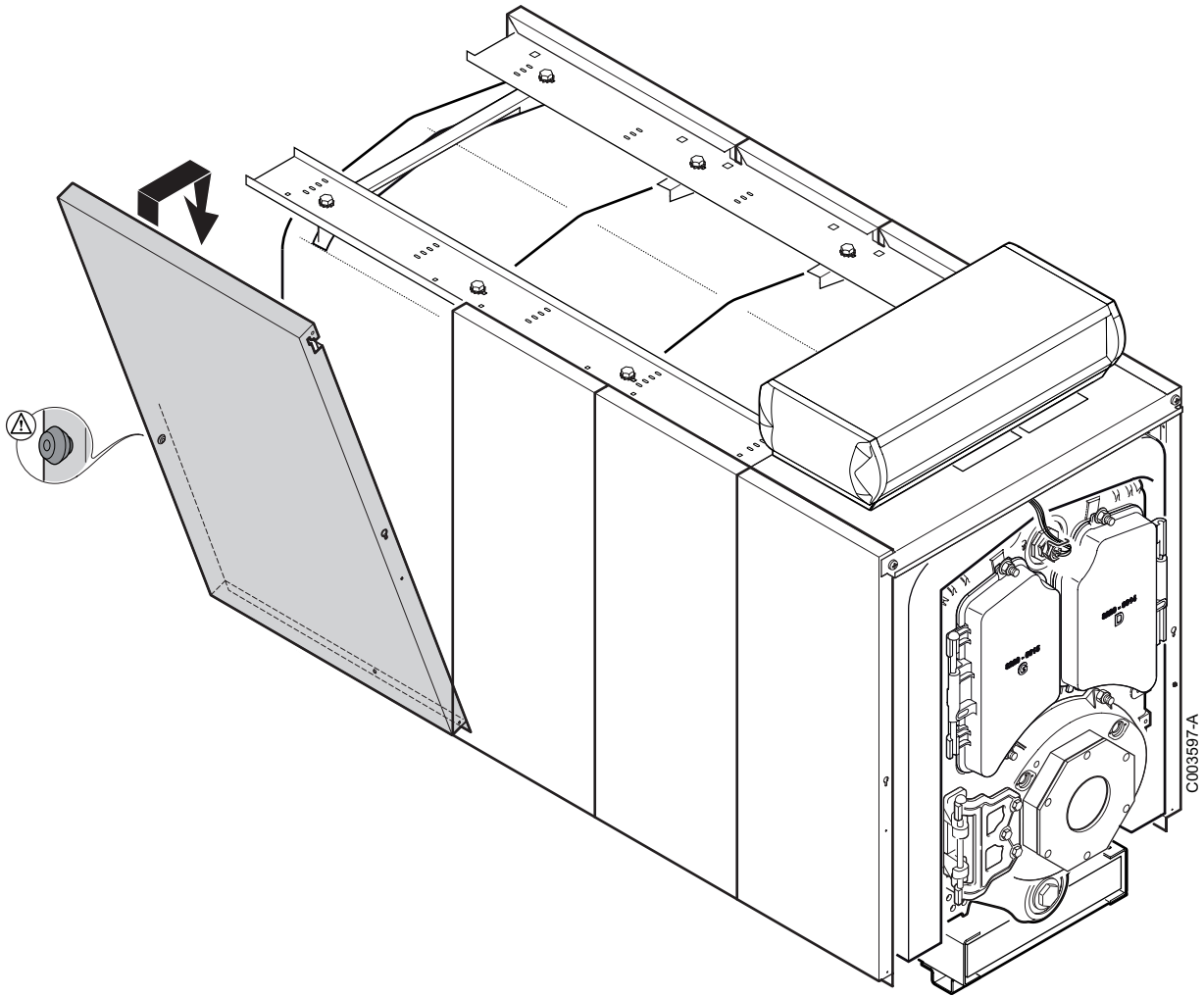




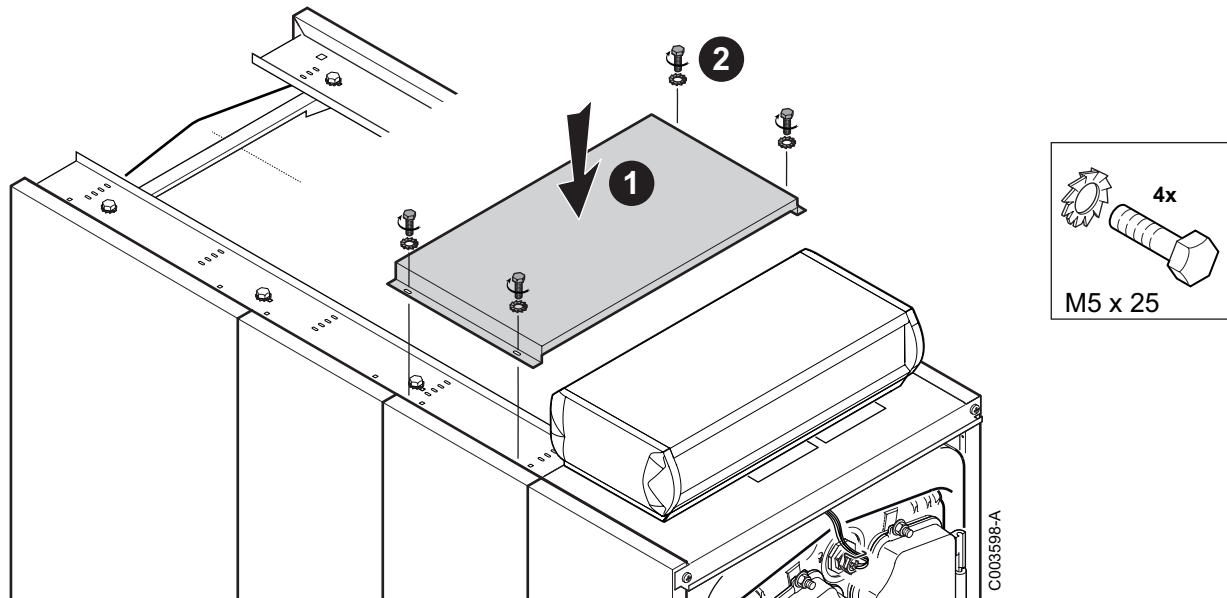


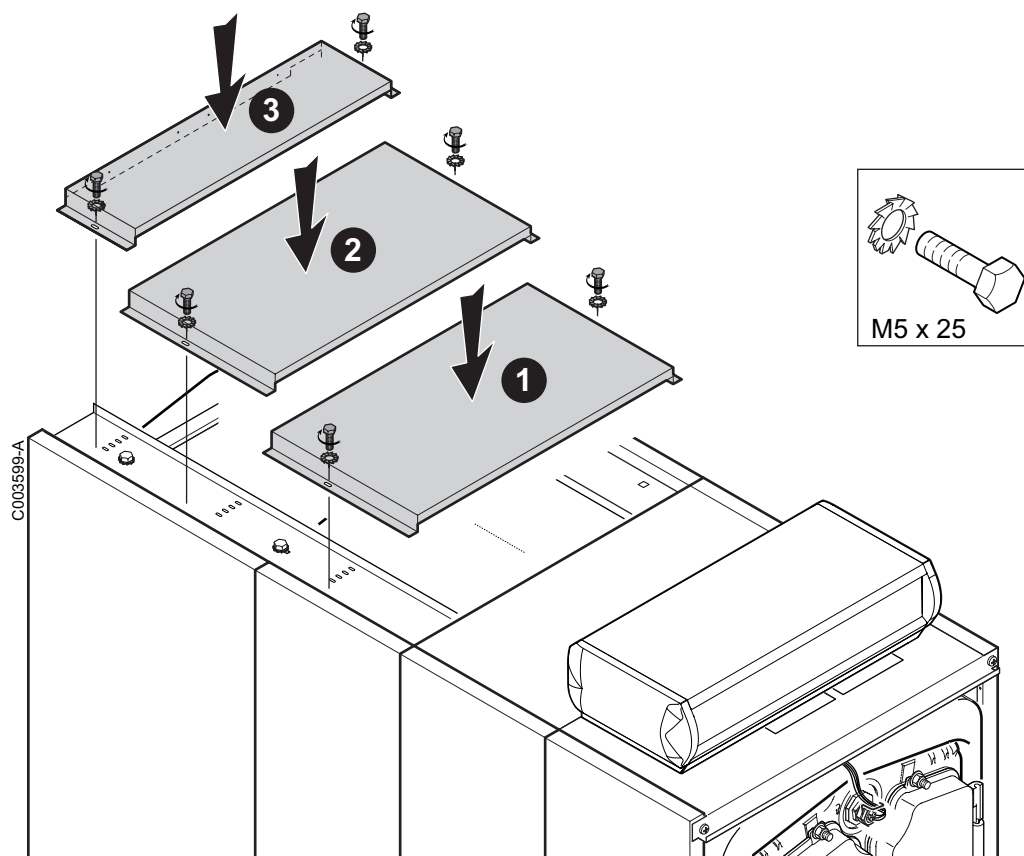
	Breedte van het paneel	PK 450-8	PK 450-9	PK 450-10	PK 450-11	PK 450-12	PK 450-13	PK 450-14
Voorlid	520 mm (MH1)	1	1	1	1	1	1	1
Tussenlid	770 mm (MP2)	-	-	1	-	-	-	-
	930 mm (MP3)	1	-	-	1	-	-	-
	480 mm (MP4)	-	1	1	1	2	2	2
	610 mm (MP5)	-	1	-	-	-	-	-
Achterlid	770 mm (MP2)	-	-	-	-	-	1	-
	930 mm (MP3)	-	-	-	-	-	-	1
	610 mm (MP5)	-	-	-	-	1	-	-

41



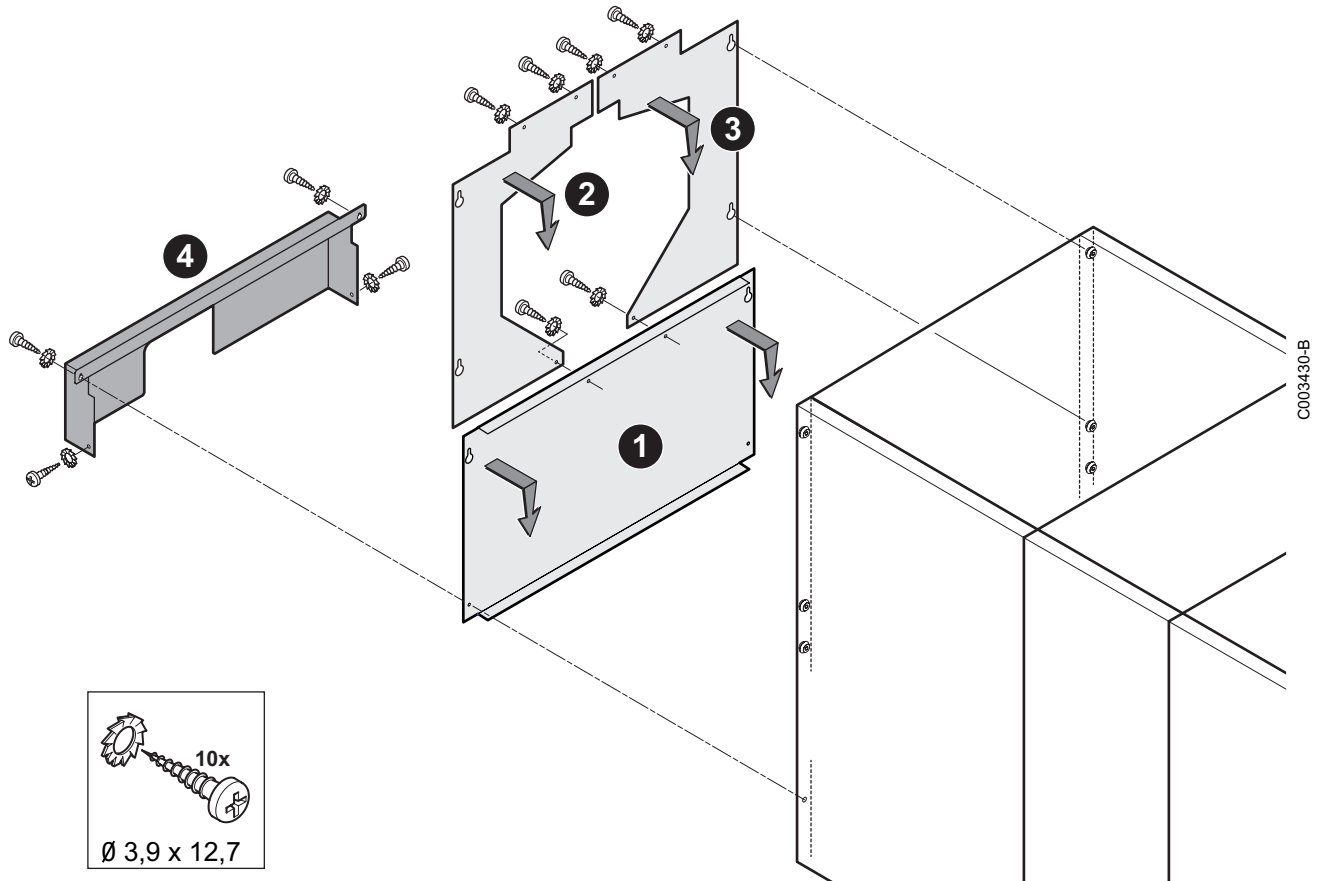
42



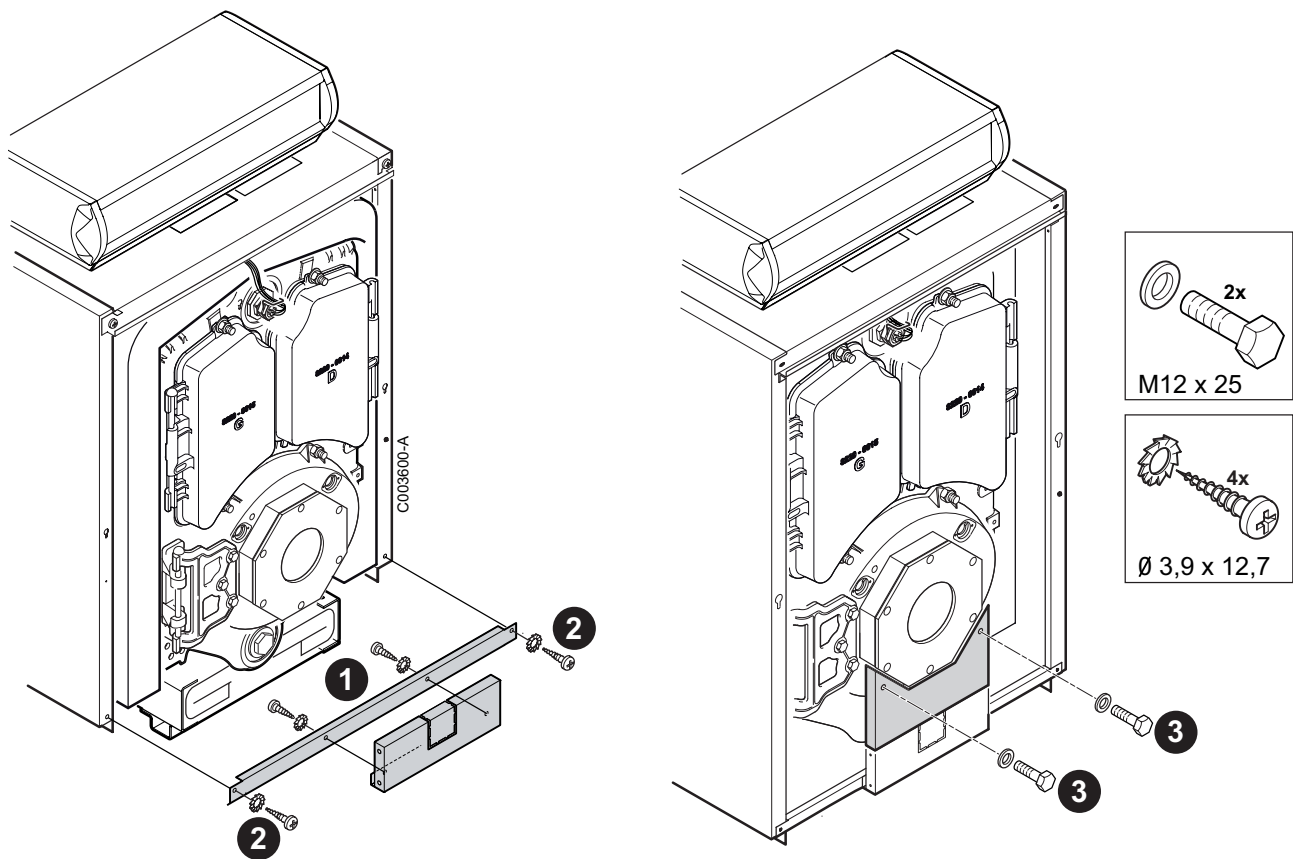


	Lengte van het bovenpaneel	PK 450-8	PK 450-9	PK 450-10	PK 450-11	PK 450-12	PK 450-13	PK 450-14
Bovenste achterpaneel	480 mm (MH1)	1	1	1	1	1	1	1
Middelste bovenpaneel	480 mm (MP4)	-	1	1	1	2	2	2
Achterste bovenpaneel	330 mm (MP2)	-	-	1	-	-	1	-
	490 mm (MP3)	1	-	-	1	-	-	1
	170 mm (MP5)	-	1	-	-	1	-	-

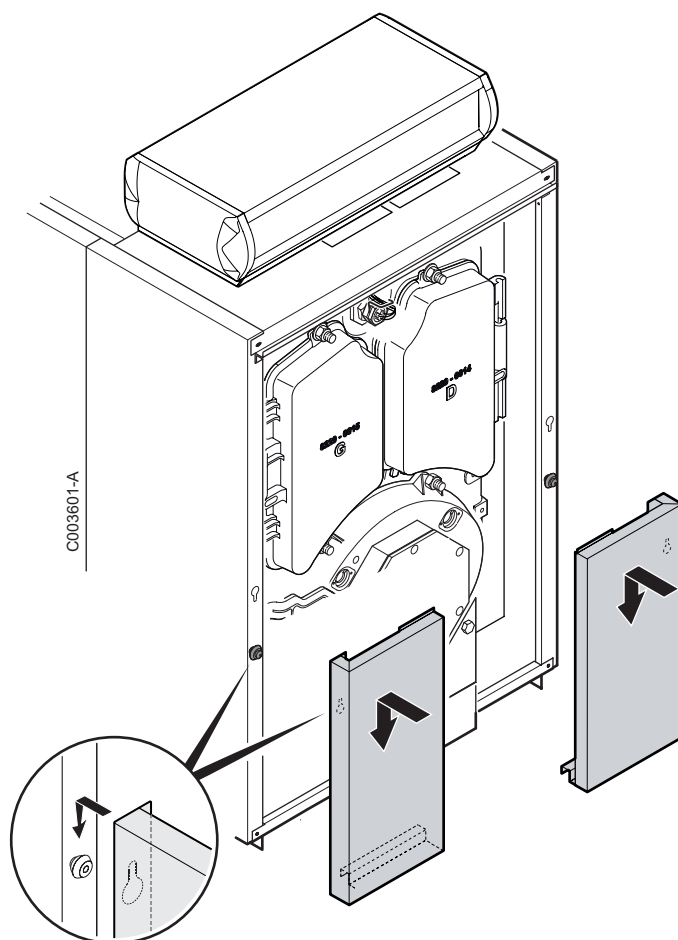
44



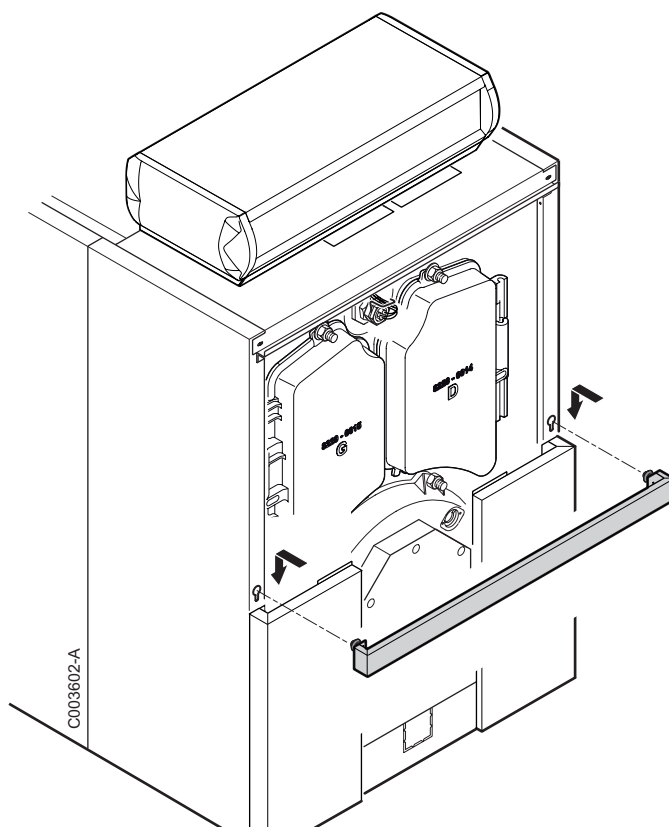
45

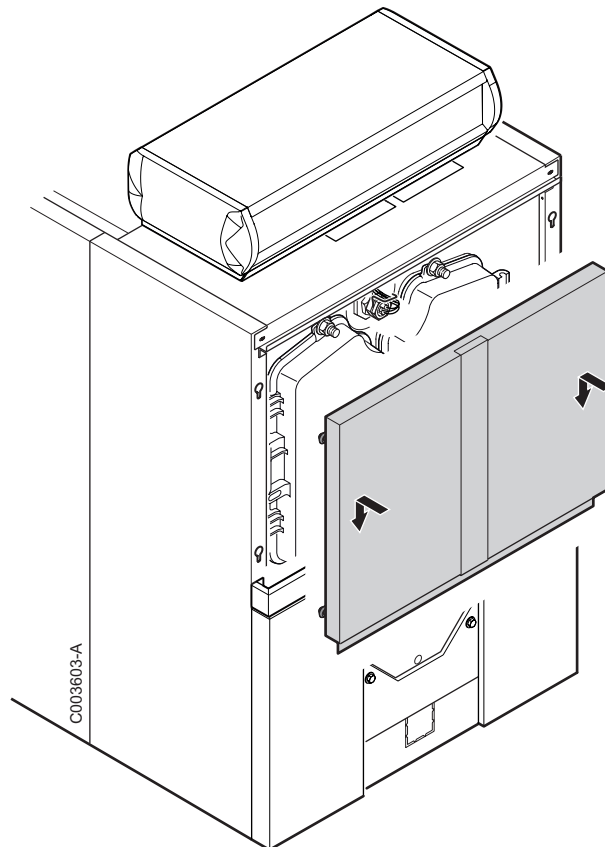


46

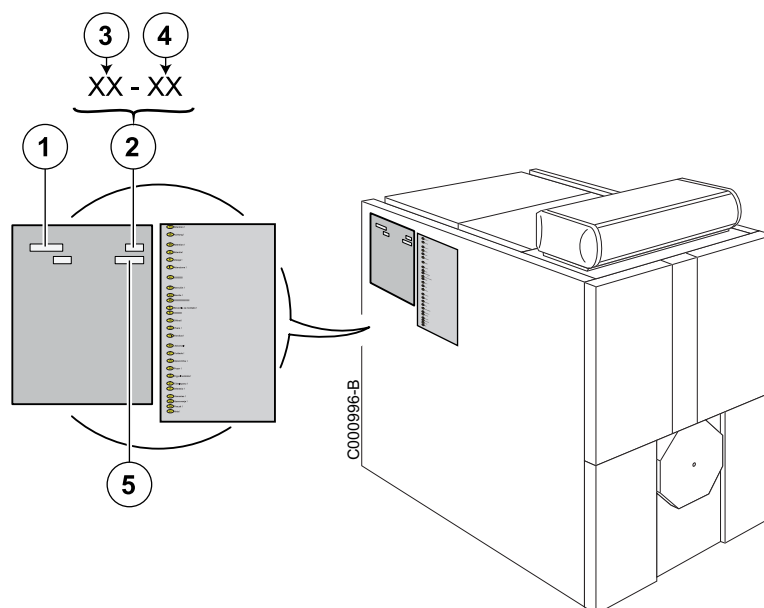


47





4 Typeplaat



- ▶ Het typeplaat opplakken dat in het zakje met de handleiding is meegeleverd en bij het land van bestemming hoort.

- ① Type ketel
- ② Fabricagedatum
- ③ Bouwjaar
- ④ Fabricageweek
- ⑤ Serienr. van het apparaat

OERTLI THERMIQUE S.A.S.



FR



Direction des Ventes France
Z.I. de Vieux-Thann
2, avenue Josué Heilmann • B.P. 50018
F-68801 Thann Cedex

www.oertli.fr

Assistance Technique PRO

N° Indigo 0 825 825 636
0,15 € TTC / MN

☎ 03 89 37 69 35

✉ assistance.technique@oertli.fr

OERTLI ROHLEDER WÄRMETECHNIK GmbH

DE



Raiffeisenstraße 3
D-71696 MÖGLINGEN

☎ 07141 24 54 0 (Zentrale)

☎ 07141 24 54 40 (Ersatzteilwesen)

☎ 07141 24 54 88

✉ info@oertli.de

www.oertli.de

REMEHA NV/SA

BE



Koralenhoeve 10
B-2160 WOMMELGEM

☎ +32 (0)3 230 71 06

☎ +32 (0)3 354 54 30

✉ info@remeha.be

www.remeha.be

WALTER MEIER (Klima Schweiz) AG WALTER MEIER (Climat Suisse) S.A.

CH



Bahnstrasse 24
CH-8603 SCHWERZENBACH

☎ +41 (0) 44 806 44 24

ServiceLine +41 (0) 800 846 846

☎ +41 (0) 44 806 44 25

✉ ch.klima@waltermeier.com

www.waltermeier.com

Z.I. de la Veyre, St-Légier
CH-1800 VEVEY 1

☎ +41 (0) 21 943 02 22

ServiceLine +41 (0) 800 846 846

☎ +41 (0) 21 943 02 33

✉ ch.climat@waltermeier.com

www.waltermeier.com

© Auteursrechten

Alle technische en technologische informatie in deze handleiding, evenals door ons ter beschikking gestelde tekeningen en technische beschrijvingen, blijven ons eigendom en mogen zonder onze toestemming niet worden vermenigvuldigd.

Wijzigingen voorbehouden.

16/03/2016



300019448-001-02

OERTLI THERMIQUE S.A.S.

Z.I. de Vieux-Thann
2, avenue Josué Heilmann • B.P. 50018
F-68801 Thann Cedex